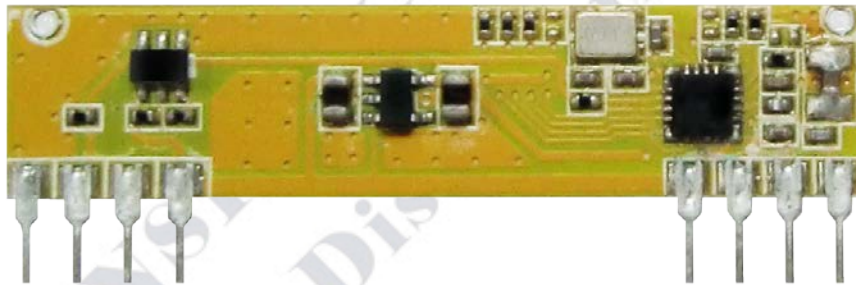


---

Wireless Narrow Band Receiver Module (RF FSK)

---

**Version History**

Version	Date	Changes
V1.01	April 25, 2011	1 <sup>st</sup> . Edition

## Function Introduction

本款無線高頻接收模組 433.92MHz/315MHz RWS-433FSK 係文星研發團隊集結多年經驗所研發的高感度 FSK 接收模組，價格低、穩定度高，為最佳 RF 解決防干擾防拷貝接收方案。

FSK 抗干擾性特強，特別適合應用於特殊的工業控制場所或環境惡劣場所；內置自動增益迴路(AGC)，隨著接收信號之強度，自動改變前端高放(LNA)增益，使得信號輸出不會因信號的強弱而造成相位失真，故能提高感度；接收本地振盪為 PLL 鎖像迴路設計，不頻偏，穩定度高。

工作接收頻率在 433.92MHz 與 315MHz 兩款，接收結構為超外差方式，接收 FSK(FM)無線信號，收到信號後直接輸出 TTL 信號給予外接解碼 IC 解碼。

使用上簡單方便，不需再外接任何零件，便可立即將產品無線化，提高產品附加價值。

● 低單價接收模組	● 防盜器系統
● 內置 AGC,LDO	● 無線遙控車
● 2.8V~5.5V 低工作電壓	● 無線遙控玩具
● 22mA 低電流	● 無線遙控開關
● -106dBm 高感度	● 無線遙控安全系統

Model : RWS-433FSK-3

## Electrical Specification

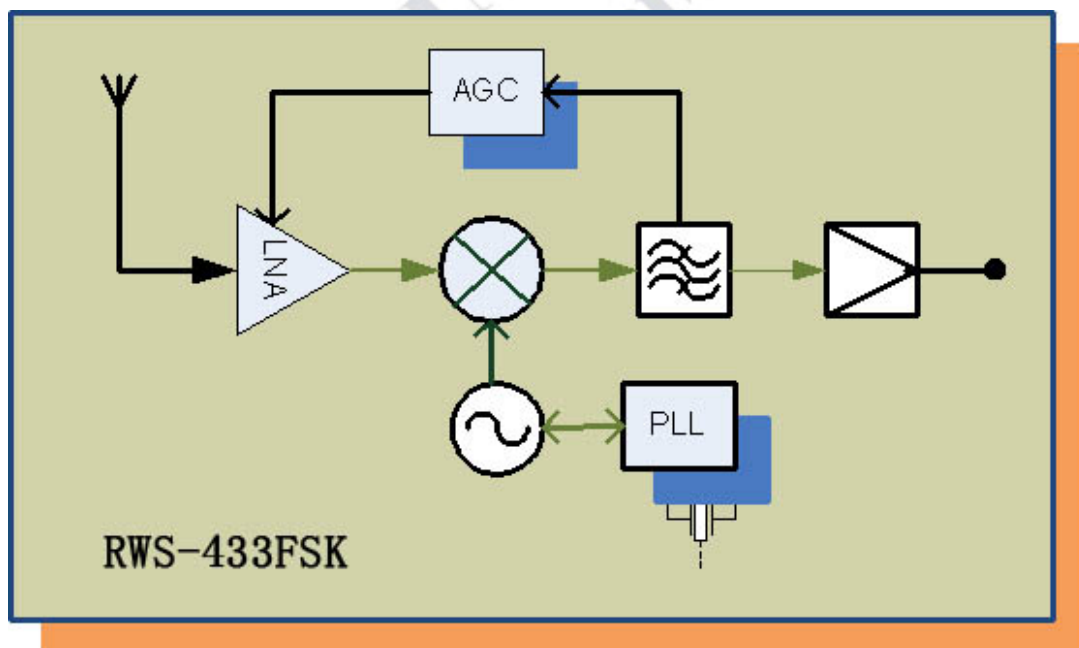
Parameter	Specification			Unit	Condition
	Min	Type	Max		
Frequency Range		315.00		MHz	
Receiver Sensitivity	-107	-106	-108	dBm	
Data Rate	0.058		10	KBaud	
Supply Voltage, VDD	2.8		5.5	V	DC
Current		22		mA	
Operating Temperature	-20		+70	°C	

Model : RWS-433FSK-6

Electrical Specification

Parameter	Specification			Unit	Condition
	Min	Type	Max		
Frequency Range		433.92		MHz	
Receiver Sensitivity	-107	-106	-108	dBm	
Data Rate	0.058		10	KBaud	
Supply Voltage, VDD	2.8		5.5	V	DC
Current		22		mA	
Operating Temperature	-20		+70	°C	

內部方塊圖

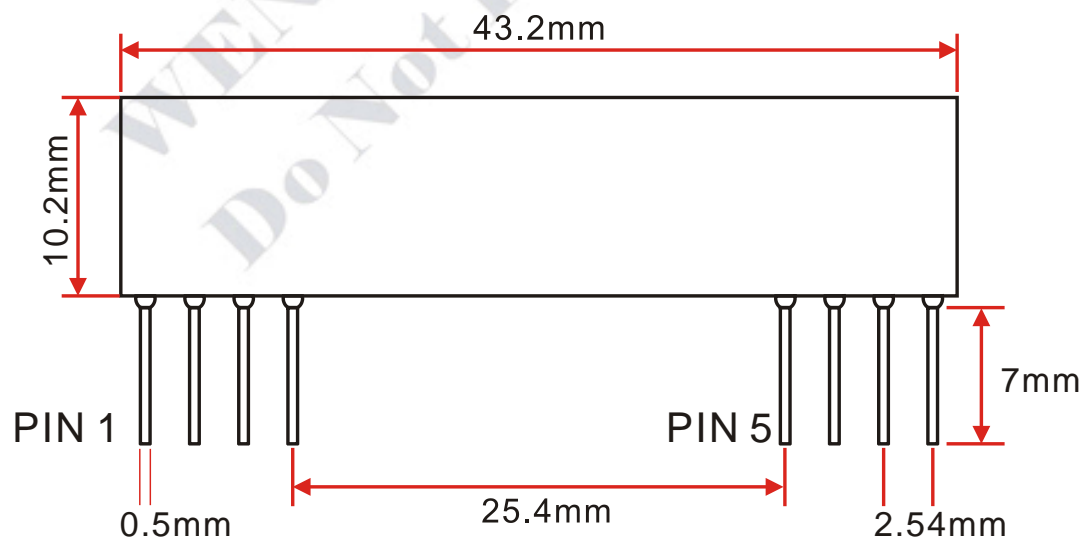


## Pin Assignment

Pin	Pin Name	Description
1	ANT	RF Input
2	GND	RF GND
3	GND	RF GND
4	Vcc	Power Supply V+
5	Vcc	Power Supply V+
6	NC	--
7	DATA	Digital DATA Output
8	DGND	Power Supply GND

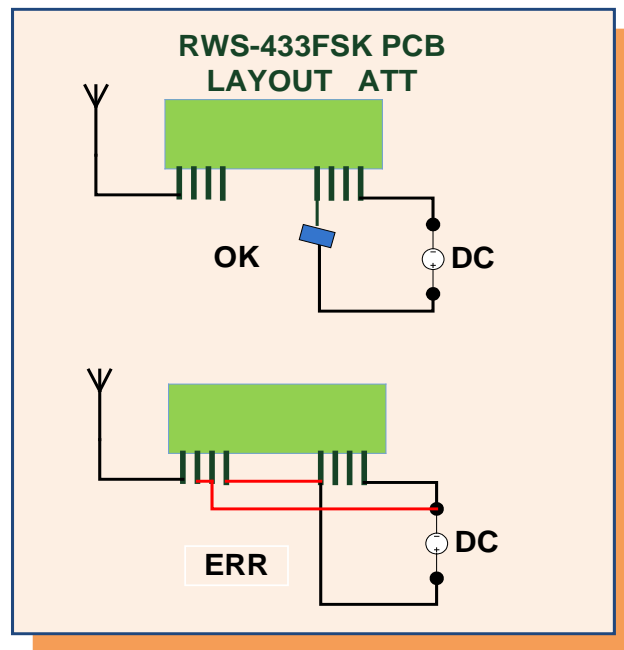
Size

(unit: mm)

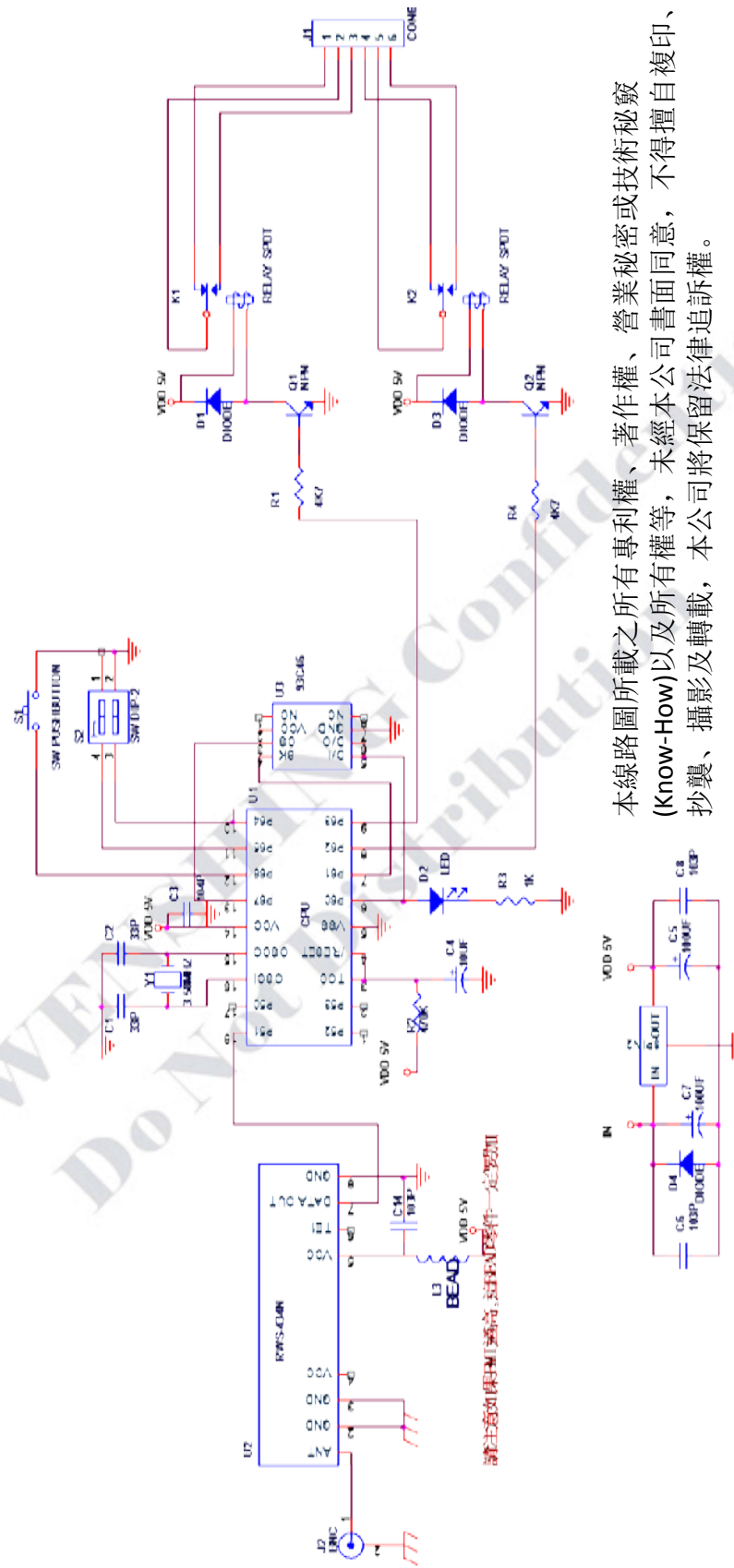


## LAYOUT Note

電源供給需由 5PIN VCC 及 8PIN GND 給予以供電，不可將 DGND 跟 RF GND 接一起，以避免 MCU EMI 干擾到 RF 接收訊號，以下為設計圖示：



# 應用線路圖



本線路圖所載之所有專利權、著作權、營業秘密或技術秘密 (Know-How) 以及所有權等，未經本公司書面同意，不得擅自複印、抄襲、攝影及轉載，本公司將保留法律追訴權。