
鐵捲門/升降梯主機 (RF FSK)



- Modulation : FSK
- Frequency : 433.9MHz
- Sensitivity : 4uV
- Code : 28,212, or 38,312
- Power Supply : 110/220V AC/DC
- Relay Contact Voltage : 5A 24V/DC or 120V/AC
- Power Consumption : 10.5 mA/12V
- Control type : on/off, momentary, continue
- Size : 14*8.8*3.7cm
- Usage Range : Electronic lock, Garage door, Home alarm security system, Auto control system.

頁次說明

重要事項	3
➤ 聲明	3
➤ 保固	3
➤ 聯絡方式	3
RD-710F 控制模式對照表	4
RD-710F 安裝步驟	4
接線圖	5
➤ 鐵捲門接線圖(一般型)	5
➤ 升降機接線圖(2A 1B Type)	6
➤ 升降機接線圖(3A 1B Type)	7
➤ 升降機接線圖(4A Type)	8
CE Caution Note (European Union)	9
FCC Consistent Declaration (U.S.A.Only)	9

重要事項

- 本產品是在一般設備的使用上為前提所設計、製造，請勿使用於高安全性要求的設備用途上，如醫療機器材、航空設備、交通相關之設備，以及與生命安全直接或間接相關之系統等。
- 本產品需在本使用說明書內所指示的電源種類及額定電壓電流下正確使用，如違反本說明書所記載的安全電源操作範圍，本公司不負擔任何責任。
- 使用者請勿自行拆卸、分解、改造或維修本產品，有可能會造成火災、觸電、故障等危險。如有違反，因此所造成的故障則不在保固範圍內。
- 本產品請勿在有水的地方使用，並請注意收放。雨、水花、飲料、蒸氣、汗水均可能會造成本產品故障。
- 使用本產品時，請務必根據本使用說明書所記載之方法操作，特別是不可違反注意事項所提醒的使用方法。
- 請遵守本使用說明書所記載的注意事項，使用者如有違反，本公司不負擔任何責任。
- 本產品有非人為因素所導致之瑕疵，可免費更換或維修，本公司不負擔基於該瑕疵而要求的損失賠償之責任。
- 本公司有權保留在不通知使用者的情況下，對本產品的硬體/軟體/韌體（版本升級）隨時進行修改的權利。

聲明

本產品有多種頻率選擇，符合各國電信法規及 FCC、CE 規範。

保固

本產品保固一年，自購買日起一年之內，在正常使用下發生非人為損壞之功能不良即在保固範圍內，非保固範圍使用下發生功能不良則不在此限。

非保固範圍說明：

- 因天災、意外或人為因素造成之不良損壞。
- 違反產品手冊之使用提示，導致產品之損壞。
- 組裝不當造成之損壞。
- 使用未經認可之配件所導致之產品損壞。
- 超出允許使用環境而導致之產品損壞。

聯絡方式

文星電子股份有限公司

11054 台北市信義區崇德街 82 號

電話：+886-2-27353055

傳真：+886-2-27328813

RD-710F 控制模式對照表

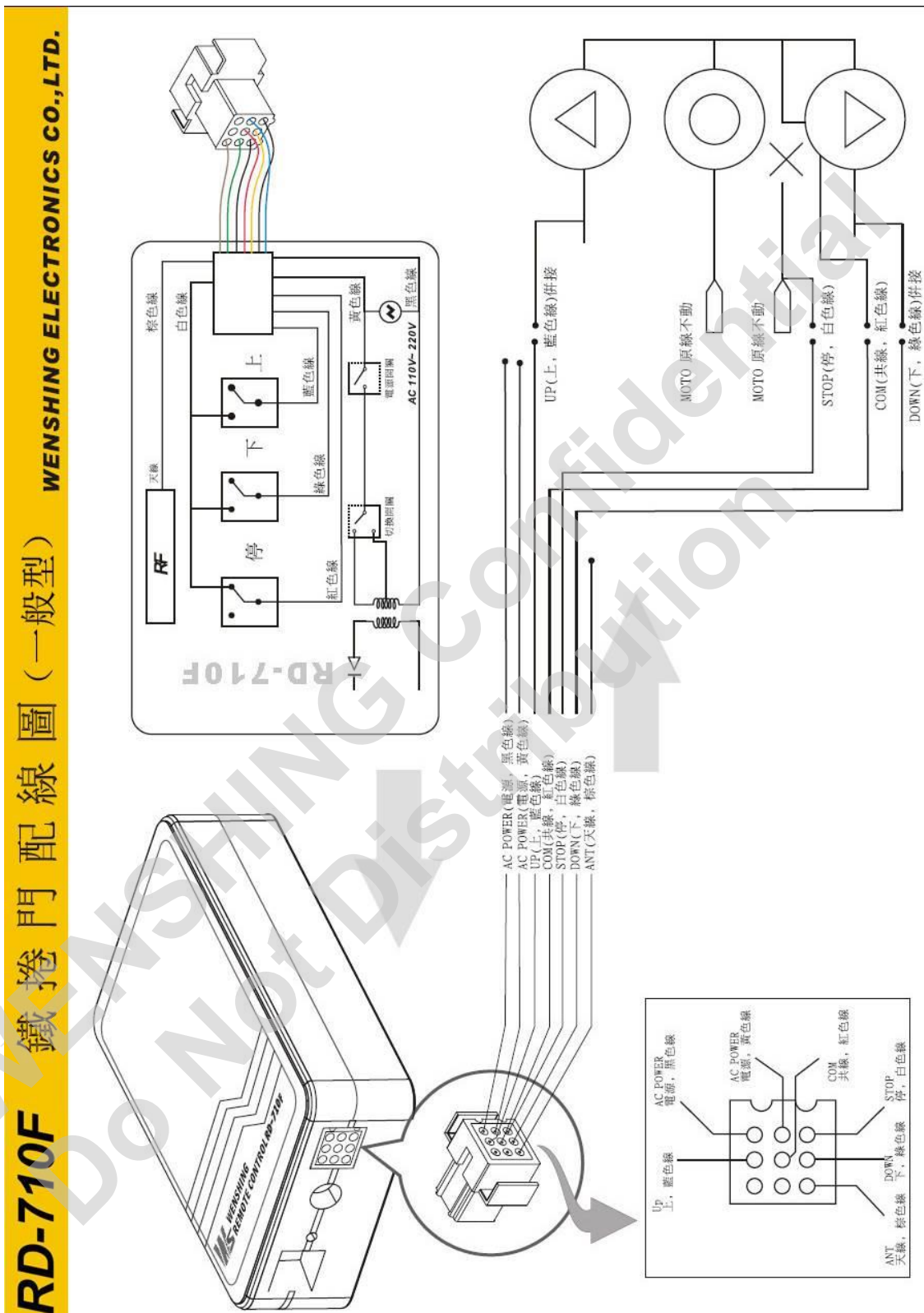
遙控器 型號	指撥開關 撥碼模式 	繼電器模式
TX-FM04(B1B2)	4 ON	鐵捲門模式
	2, 4 ON	升降機模式
	1, 4 ON	自動下降模式
	1, 2, 3 ON	單點控制
TX-FM04(OPEN,STOP)	4 ON	鐵捲門模式
	2, 4 ON	升降機模式
	1, 4 ON	自動下降模式
	1, 2, 3 ON	單點控制

RD-710F 安裝步驟

1. 打開包裝盒後，請檢視配件是否齊全（主機*1、遙控器*2、固定架*1、線材*1）。
2. 將馬達電源切斷，以免發生危險。
3. 依照圖示將線材安裝於馬達配線盤。
4. 將主機固定後，接上線材。
5. 馬達電壓有分 110V 及 220V，先檢視馬達電壓是幾伏特，再將本主機之電壓開關撥至相同之電壓。
6. 將馬達電源打開，通電後測試功能如皆正常，安裝程序即告完成。
7. 通電後如仍有問題，請檢視配線是否正確、電壓是否已切換一致、密碼有無撥至相同。
8. 安裝如仍有問題，請與經銷商聯繫。

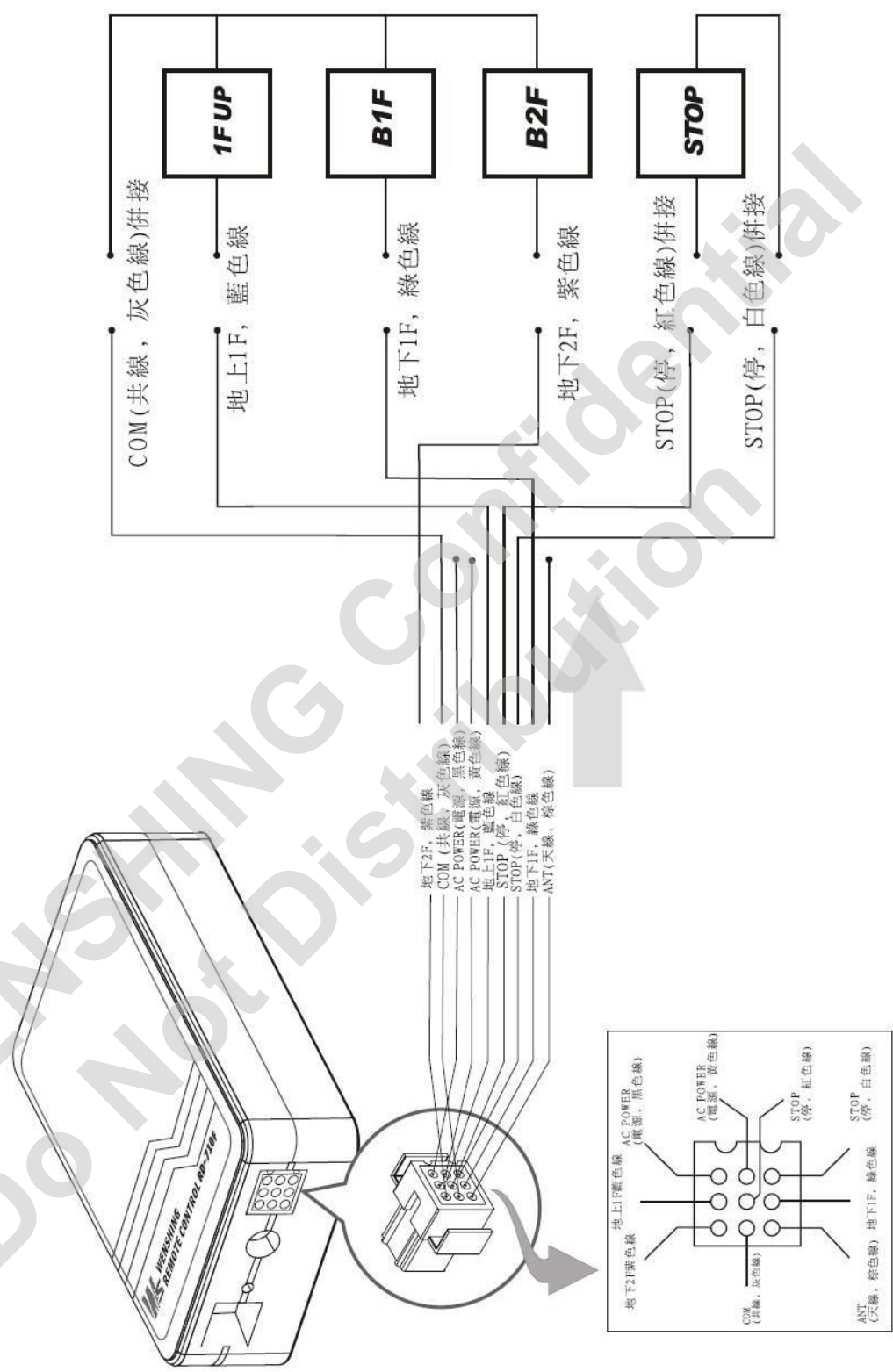
配線圖

- 升降機接線圖(一般型)



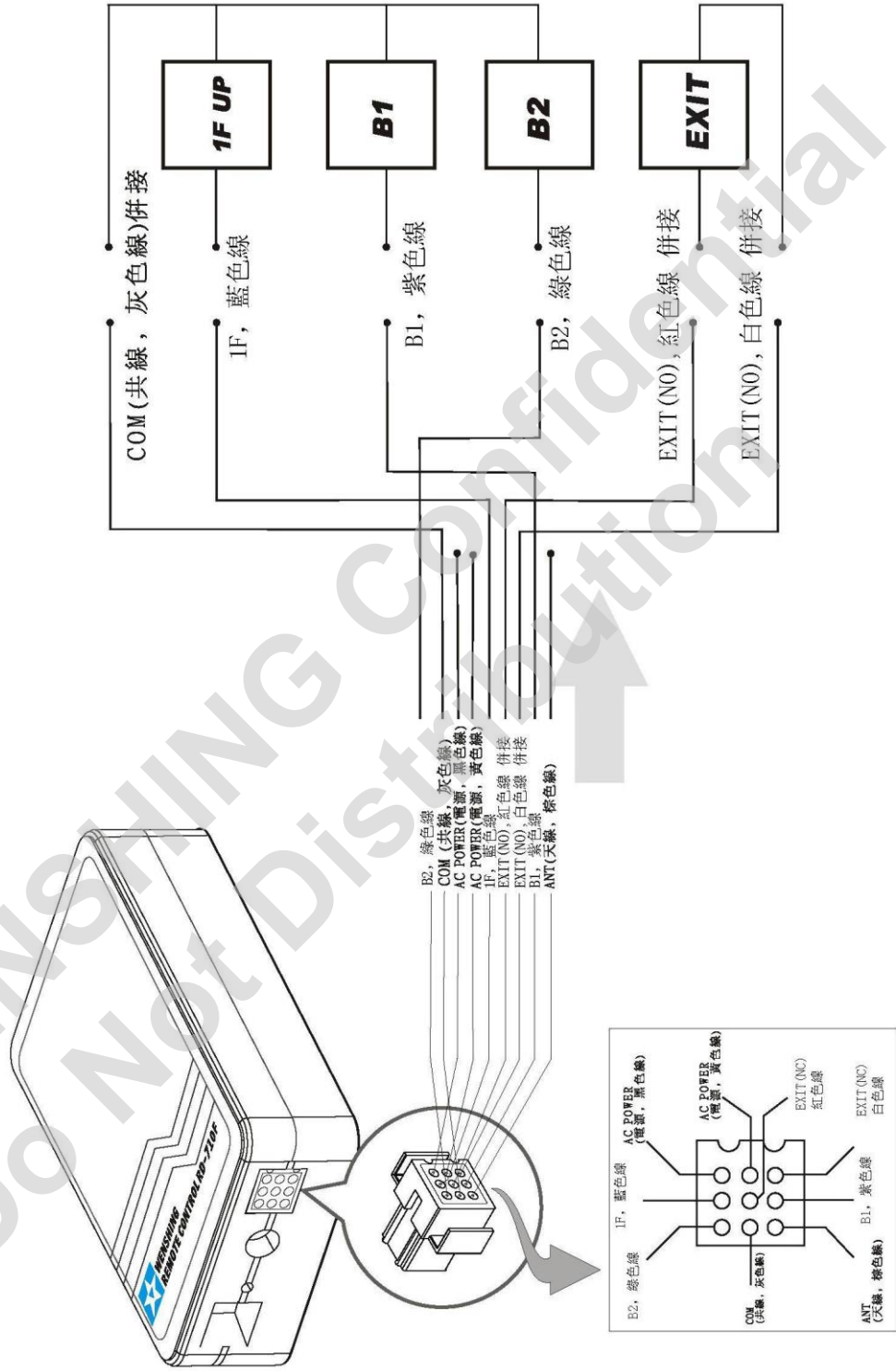
● 升降機接線圖(3A 1B Type)

RD-710F 升降機(3A1B Type)配線圖 **WENSHING ELECTRONICS CO.,LTD.**



● 升降機接線圖(4A Type)

RD-710F (4A Type) 升降機接線圖 WENSHING ELECTRONICS CO.,LTD.



CE Caution Note (European Union)

Symbol of CE it accords with EMC regulation (89/336 / EEC) to represent this device, and the low-voltage regulation of European Union (73/23/EEC). It represents to follow the following standard regulations of European Union (The bracket is a reciprocal international standard reciprocal international standard and regulation).

- EN 60950/A11: 1997/(IEC 60950/A4: 1996),The ones that includes information science and technology of apparatus of e-commerce safe.
- EN 55024: 1998 (IEC 1000-4-2, 1000-4-3, 1000-4-4, 1000-4-5, 1000-4-6, 1000-4-8, 1000-4-11) - ' scientific and technological apparatus of information - The characteristic of interfere avoided - Restrain and test method '
- Chapter 2 -Static release (ESD) Demand
- Chapter 3 -Radiate the static field demand
- Chapter 4 -The electron is transmitted / produced and washed (EFT) fast Demand.
- Chapter 5 -surge demand
- Chapter 6 -Resistance demand caused in field of wireless frequency.
- Chapter 8 -Magnetic field demand of electric frequency.
- Chapter 11 –Shortly cut off the demand of making a variation with the voltage transiently under the voltage.

EN 55022:1998/(CISPR 22:1997) ,Class B, ' "To assess information scientific and technological apparatus wireless restriction and way of interfering with the characteristic."

FCC Consistent Declaration (U.S.A. Only)

Attention: FCC rule regulation, modified and changed must allowed by WENSHING Electronics company, otherwise that would make you operate this apparatus invalid. This apparatus adopted test, according to chapter 15 that FCC regulation, accord with Class B digital restrictions of device. These limits are designed to provide reasonable protection, avoid to having harmful interference at home's environment.

This device may have radiated wireless frequency energy. If don't allow the instruction manual, then may will interfere wireless communication. However, there is no any way to guarantee, it will not be interfered in particular installed. If this device really causes harmful interference, (It could be confirmed by turning on or off this device.) Advise you to try to use the following ways modifying the interference situation.

- Relocation receiving antenna or altering its direction.
- Increase the distance between device and receiver.
- Please connect this device to the outlet in the circuit different from the receiver.
- The following manuals is published by Federal Communications Commission, they must be helpful to all users.
- How to Identify and Resolve Radio-TV Interference Problems. (This manual can be obtained by relevant departments of publication of the U.S. government.)
- Government Printing Office, Washington D.C., 20402. Stock No. 004-00398-5