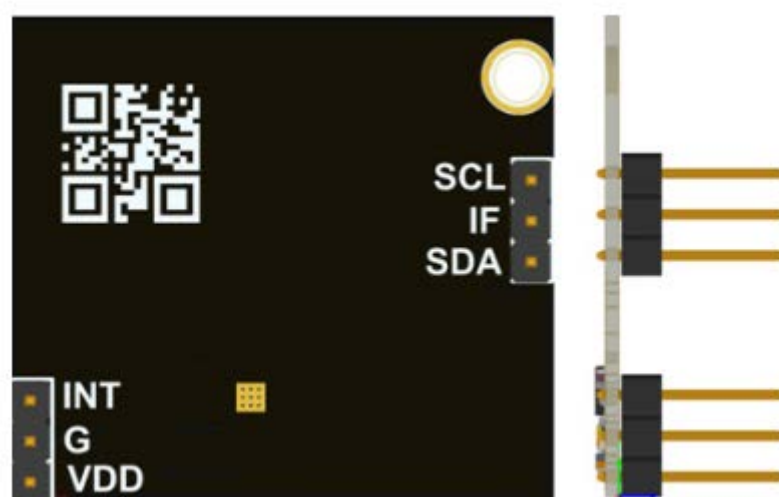

5.8GHz無線高頻雷達模組



*本模組可外部宣告其它功能，如有需要請聯絡客服



Data Sheet Revision History

Version	Date	Changes
V1.01	2022/11/23	1 st Edition

文星電子於 2022 年 11 月發表 **RADAR5.8G Toilet (Dopple)** 遠距離省電型人體移動偵測模組系列。**RADAR5.8G Toilet** 為 5.8GHz 合法 ISM 波段，利用電波反射設計人體偵測，因人體移動產生都普勒中頻效應，在電路設計取其中頻，透過 DSP 偵測中頻變化，便可知道是否有物體移動而觸發。大大節省使用者後續應用成本。其偵測距離長達 10 米，工作電壓最低達 2.1V，功耗電流只需 90uA。

➤ Features

- 偵測人員移動距離 10 米
- 低工作電流 97uA
- 超小尺寸：3*3.6 cm
- ISM 合法頻道
- I2c 通訊介面宣告功能
- 可獨立工作，不須加掛 MCU
- 寬廣工作電壓 2.1~5.5V

➤ Applications

- 防盜器
- 廣告招牌省電偵測
- 偵測人員靠近
- 寵物偵測
- 智能燈控
- 智能馬桶

➤ DC Electrical Characteristics

Parameter	Specification			Unit
	Min.	Typ.	Max.	
Frequency Range	5725	5800	5875	MHz
IF Frequency Range	1		40	Hz
Transmit power	-20		-5	dBm
Supply Voltage, VDD	2.1		5.5	V
Current			110	uA

➤ Model no.

RADAR5.8G Toilet -X-XX LIST

型號	LDO/LED Function
RADAR5.8G Toilet -1-XX	內置 LDO · 輸入 5V · 內部工作電壓 3.3V · 有 LED 燈號
RADAR5.8G Toilet -2-XX	內置 LDO · 輸入 5V · 內部工作電壓 3.3V · 無 LED 燈號
RADAR5.8G Toilet -3-XX	無 LDO · 無燈號

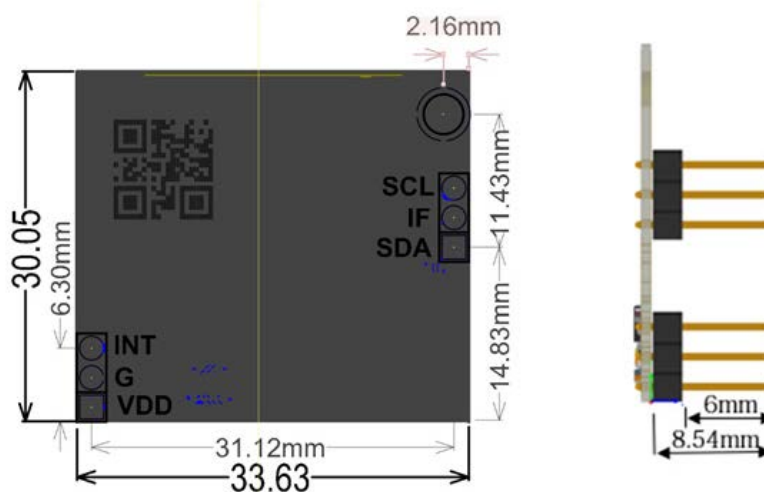
可選用硬體觸發延遲選項：

型號	Tigger off-delay time
RADAR5.8G Toilet -X-01	觸發為 HI · 1 秒後為 LOW(標準品)
RADAR5.8G Toilet -X-15	觸發為 HI · 15 秒後為 LOW
RADAR5.8G Toilet -X-30	觸發為 HI · 30 秒後為 LOW
RADAR5.8G Toilet -X-60	觸發為 HI · 60 秒後為 LOW

註：觸發後延遲時間過程如有再被觸發，其時間會因此繼續延遲時間的長度。

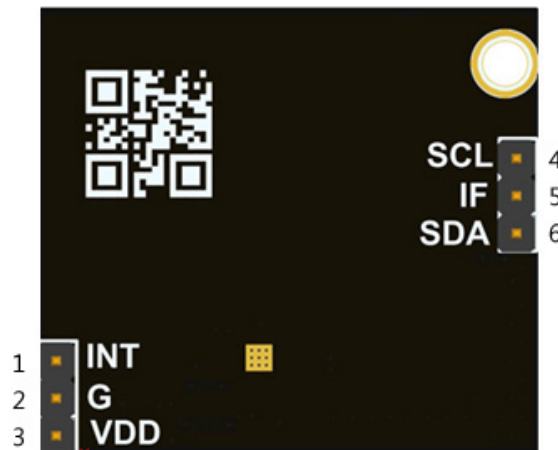
➤ Dimensions

(unit:mm)



*標準品 PCB 螺絲銅柱為 m2 螺絲，亦可特定 m3 螺絲。

➤ Pin Assignment



Pin	Name	I/O	Description
1	INT	OUT	有物體或人員移動即觸發，輸出 HI 電位，不用時空接
2	GND	POWER	Power Supply GND
3	VDD	POWER	Power Supply 3.5~5.5V(內部 LDO 為 3.3V)
4	SCL	I/O	I2c 介面，不用時懸空,或接 GND
5	IF	I/O	中頻信號 0~40Hz，外部判定信號用，不用時空接
6	SDA	I/O	I2c 介面，不用時懸空或接 GND

➤ Application Diagram

