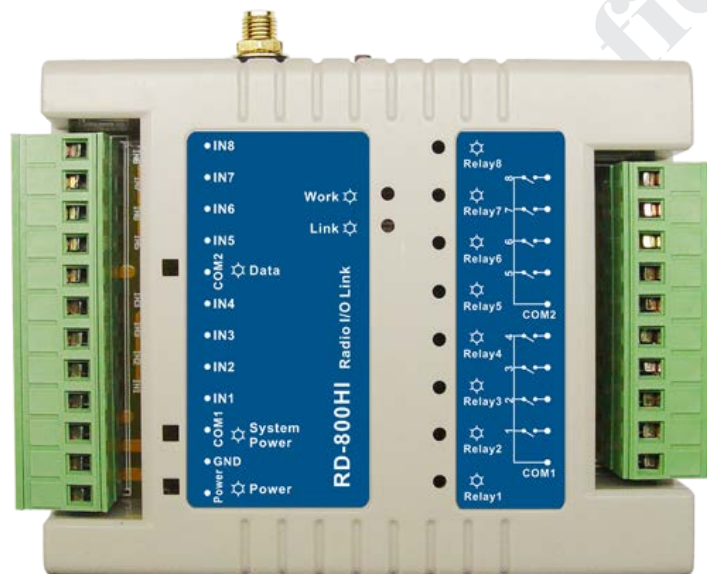


---

 922~928MHz 16回路高功率無線控制
 

---



## Version History

Version	Date	Changes
V1.01	Jun. 10, 2009	1 <sup>st</sup> Edition
V1.02	July.16, 2009	2 <sup>nd</sup> Edition
V1.03	July.14, 2022	3 <sup>rd</sup> Edition

## 頁次說明

重要事項.....	3
➢ 保固.....	3
➢ 聯絡方式.....	3
產品說明.....	4
➢ 介紹.....	4
➢ 各部位名稱及功能.....	4
➢ 產品方塊圖.....	5
➢ 各部位功能及名稱簡介.....	5
● DSP 處理器.....	5
● 射頻電路.....	5
● 記憶體.....	6
● 電源電路.....	6
➢ 電器特性.....	6
介面說明.....	7
➢ 電源.....	7
➢ 輸入接點.....	7
➢ 輸出接點.....	8
➢ 設定鍵.....	8
➢ 群組設定開關.....	9
➢ LED 指示燈.....	10
● Power 電源指示燈.....	10
● System Power 指示燈.....	11
● Data 指示燈.....	11
● Work 指示燈.....	11
● Link 指示燈.....	12
● Relay 指示燈 1~8.....	12
● IN1~IN8 指示燈.....	12
➢ 產品外觀.....	13
安裝.....	14
➢ 放入工業控制箱鋁軌.....	14
➢ 接線.....	14
➢ 安裝天線.....	15
➢ 接 POWER.....	15
應用範例.....	16
➢ 範例 1.....	16
➢ 範例 2.....	17
➢ 範例 3.....	17
➢ 範例 4.....	17
➢ 範例 5.....	18
故障排除.....	18
➢ 設備無法通信.....	18
➢ 設備無法正常動作.....	18

## 重要事項

- 本產品是在一般設備的使用上為前提所設計、製造，請勿使用於高安全性要求的設備用途上，如醫療機器材、航空設備、交通相關之設備，以及與生命安全直接或間接相關之系統等。
- 本產品需在本使用說明書內所指示的電源種類及額定電壓電流下正確使用，如違反本說明書所記載的安全電源操作範圍，本公司不負擔任何責任。
- 使用者請勿自行拆卸、分解、改造或維修本產品，有可能會造成火災、觸電、故障等危險。如有違反，因此所造成的故障則不在保固範圍內。
- 本產品請勿在有水的地方使用，並請注意收放。雨、水花、飲料、蒸氣、汗水均可能會造成本產品故障。
- 使用本產品時，請務必根據本使用說明書所記載之方法操作，特別是不可違反注意事項所提醒的使用方法。
- 請遵守本使用說明書所記載的注意事項，使用者如有違反，本公司不負擔任何責任。
- 本產品有非人為因素所導致之瑕疵，可免費更換或維修，本公司不負擔基於該瑕疵而要求的損失賠償之責任。
- 本公司有權保留在不通知使用者的情況下，對本產品的硬體/軟體/韌體（版本升級）隨時進行修改的權利。
- 本文所有文字、通訊方式、表格及圖片資訊等，未經允許，不得私自轉用。

## 保固

本產品保固一年，自購買日起一年之內，在正常使用下發生非人為損壞之功能不良即在保固範圍內，非保固範圍使用下發生功能不良則不在此限。

非保固範圍說明：

- 因天災、意外或人為因素造成之不良損壞。
- 違反產品手冊之使用提示，導致產品之損壞。
- 組裝不當造成之損壞。
- 使用未經認可之配件所導致之產品損壞。
- 超出允許使用環境而導致之產品損壞。

## 聯絡方式

文星電子股份有限公司  
台北市 11054 信義區崇德街 82 號  
電話：+886-2-27353055  
傳真：+886-2-27328813

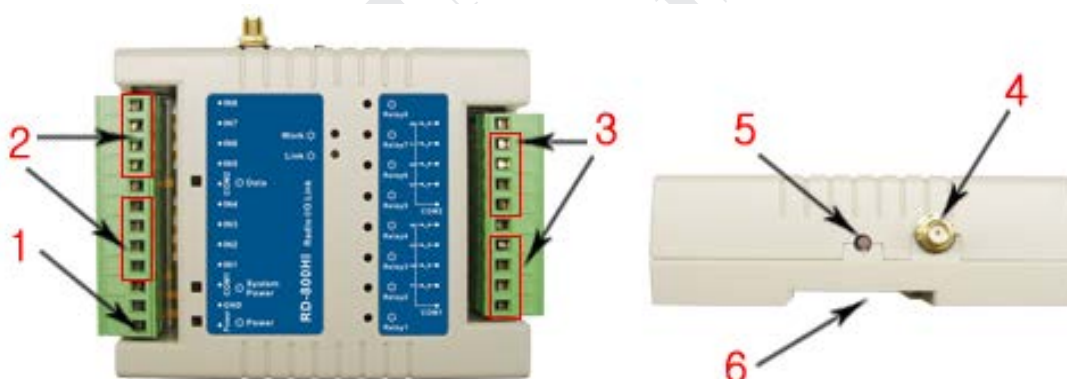
## 產品說明

RD-800HI 為高功率無線 8 接點工業控制產品，主要為工業控制設備介面提供無線控制介面，RD-800HI 通訊模式採用跳頻技術，系統會自行偵測可用的頻段，有效減少外在環境的干擾。內部提供 8 組控制訊號輸入及 8 組設備控制輸出，最遠控制距離可達 1 公里以上，只需幾個簡單的接線步驟，即可將有線的環境汰換成無線的控制環境，有效降低連接設備的成本；也可另外搭配本公司的 RS232 無線數據傳輸器透過具有 RS232 介面的設備，無線控制及監控 RD-800HI 的動作，並可修改 RD-800HI 內部的各項設定。

## 簡介

本文詳細描述 RD-800HI 無線 8 接點工業控制盒的相關硬體介面及其使用說明，由於 RD-800HI 集成完整的射頻電路，因此特別適合於應用於各類工業控制設備的連接。使用範圍十分廣泛，RD-800HI 使用之 RF 模組為 TRW-909HI，大大降低了產品的尺寸及重量。

## 各部位名稱及功能



圖面指示位置	名稱	描述
1	AC/DC 輸入	外部電源輸入
2	控制訊號輸入	提供 8 組訊號輸入
3	設備控制輸出	提供 8 組訊號輸出
4	天線	天線接入位置
5	設定鍵	功能設定
6	軌道卡勾	放入鋁軌道位置

## 產品方塊圖

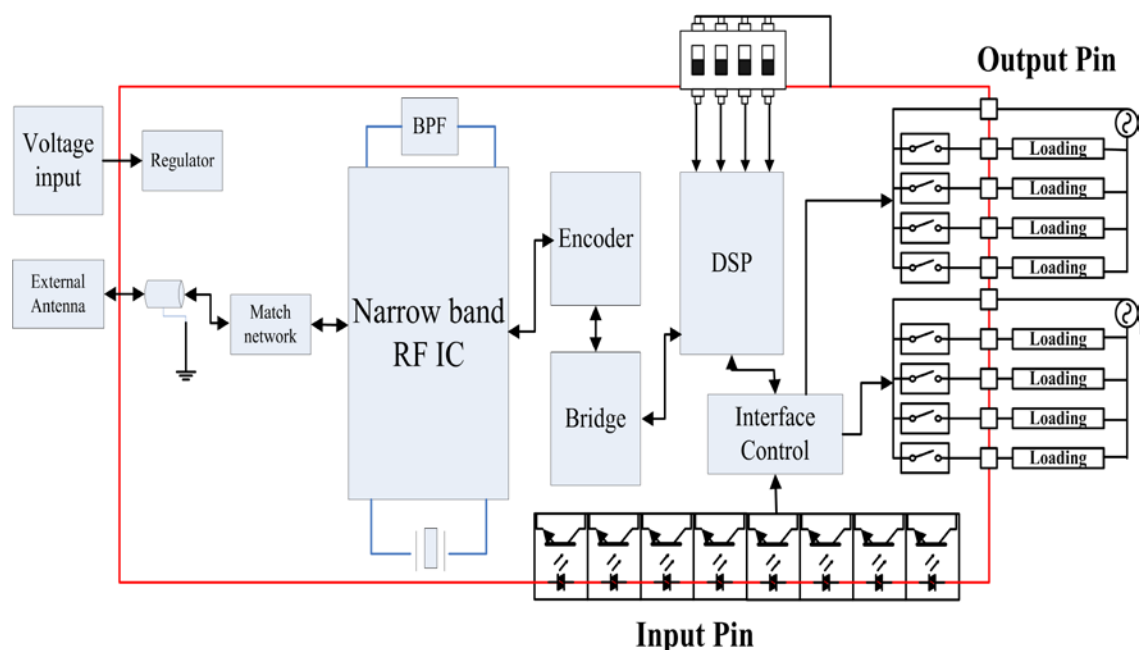


圖 1 RD-800HI 方塊圖

RD-800HI 集結完整的 RF 收發電路和介面，圖 1 為 RD-800HI 的功能框圖，主要的組成部分有：DSP 處理器、RF 射頻電路、記憶體、電源和系統連接器，可外接天線，通過系統連接器可連接 8 組控制訊號輸入端口和 8 組設備控制輸出端口。

在圖 1 中，紅線框內部為 RD-800HI 主機板的各個組成部分，紅框線外為外部介面。RD-800HI 主機板完成了無線控制的所有功能，包括 RF 規範及 RF 資料的編碼、校準頻率等射頻指示。此外主機板還有：8 組控制訊號輸入端口和 8 組設備控制輸出端口、LED 指示燈。接下來將分別介紹主機板及外部介面等功能。

### 各部位功能及名稱簡介

#### ● DSP 處理器

DSP 處理器完成 RD-800HI 所有的信號處理功能，包括 RF 的資料的收發、LED 的指示、按鍵的判斷。

#### ● 射頻電路

射頻電路提供了 922~928MHz 的收發通道，包括接收電路、發射電路、頻率合成電路。

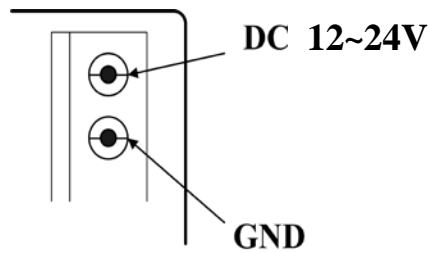
#### ● 記憶體

記憶體主要用於存儲當前的工作頻率及 RF 的傳送速率。

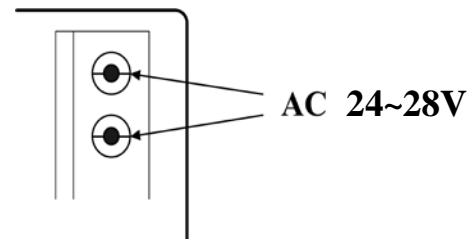
● 電源電路

在電源方面提供了 AC 24~28V 或 DC 12~24V 輸入。

DC 連接方式



AC 連接方式



電氣特性

Item	Specification	Remark
Voltage Range	AC 24~28V/DC 12~24V	
Frequency Range	922~928MHz	
Output Power	0.5W	搭配 RS232 無線數據傳輸器時可調整至 100mW~2W
Antenna	1/4λ wire antenna	Gain of 2.14 dBi or less
Antenna Power	Within 8 (+20% -50%)	Contact (50 Ω)
Modulation System	Binary FSK	Hopping
Oscillation System	PLL synthesizer system	
Radio Communication Speed	12.8Kbps	
Number Of Channels	5	
Receiver Sensitivity	-118dBm (1200bps)	Packet error rate 1% (253 bytes/1 packet)
Input I/O	$V_{IL} \leq 10V$ 、 $12V \leq V_{IH} \leq 28V$	Pulse wide > 200ms
Output I/O	AC 125V 5A、AC 250V 3A、 DC 30V 3A	
Working Temperature	-10°C ~+70°C	
Storage Temperature	-30°C ~+95°C	
Consumption Current	MAX : 300mA MIN : Disconnect : 40mA Connect : 25mA	
External Dimension	109 × 86.4 × 33.3 mm (L × W × H)	

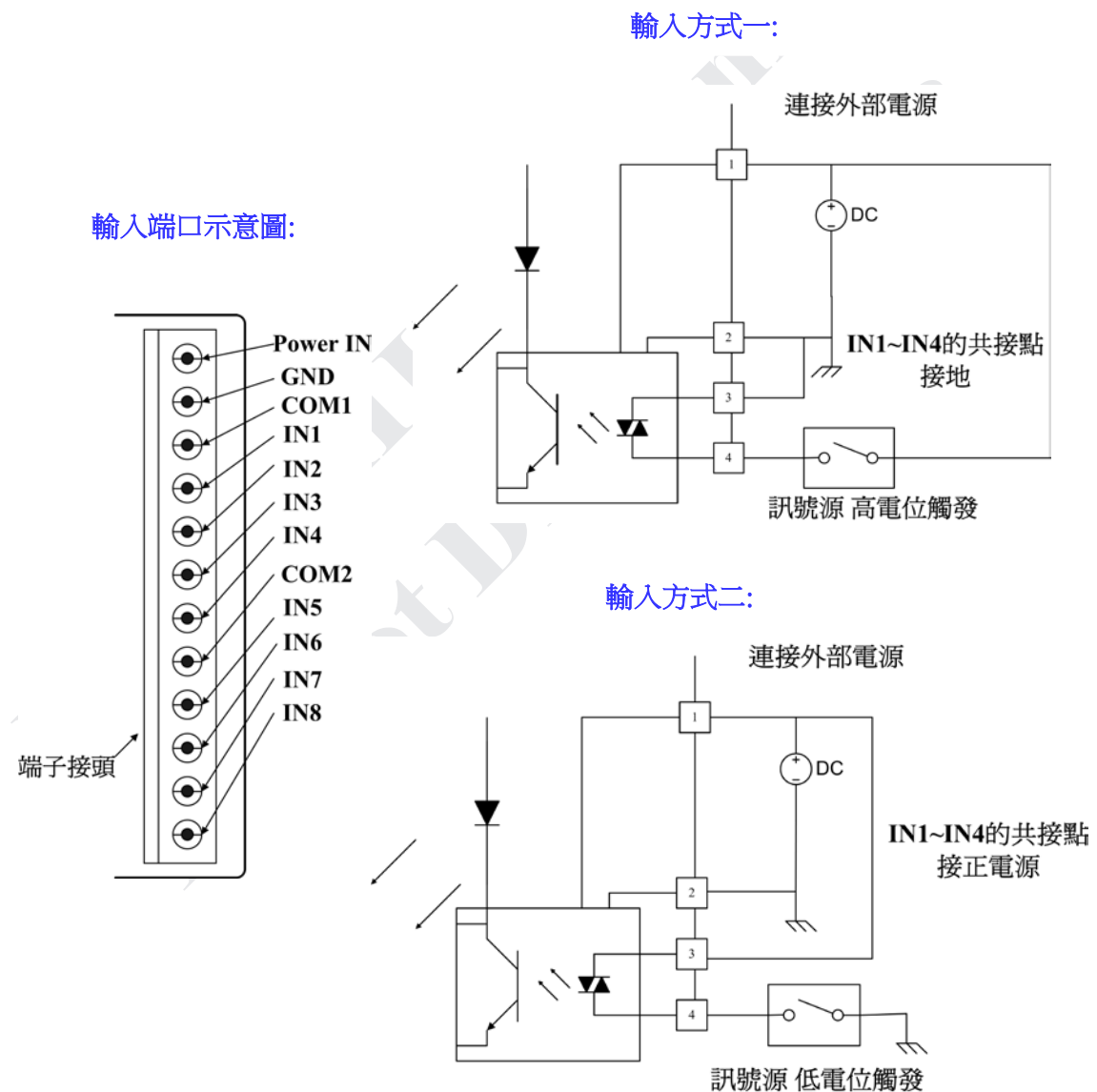
## 介面說明

### 電源

RD-800HI 可提供兩種連接外部電源的方式 AC 24~28V 或 DC 12~24V 供電，為了保證模組正常工作，直流電源應有 500mA 的峰值電流的輸出能力。

### 輸入接點

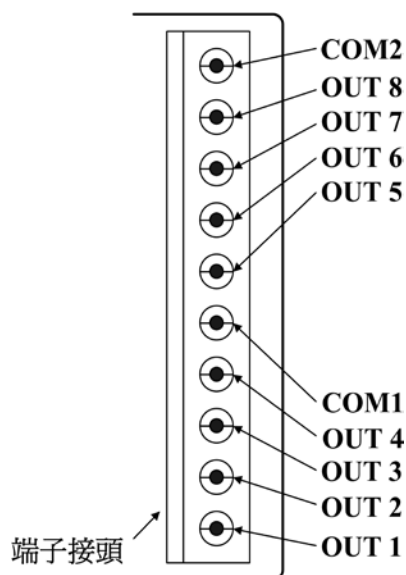
RD-800HI 提供 8 組訊號輸入端口，IN1~ IN4 共用 COM1 及 IN5~IN8 共用 COM2。兩組輸入端口可以採用不同的觸發方式，一種為共接點(COM)接低電位，觸發訊號(IN)採用高電位，一種為共接點(COM)接高電位，觸發訊號(IN)採用低電位，觸發訊號寬度需大於 200ms，可依照各種不同的用途使用。



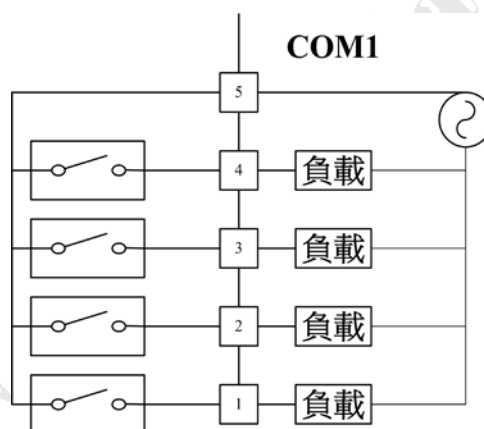
## 輸出接點

RD-800HI 提供 8 組訊號輸出端口，OUT1~OUT4 共用 COM1 及 OUT5~OUT8 共用 COM2，並提供高耐壓及高電流的繼電器(AC 125V 5A、AC 250V 3A、DC 30V 3A)做為輸出的切換開關，使得 RD-800HI 可應用在更為廣泛的用途上。

輸出端口示意圖



輸出方式範例



## 設定鍵

在開機狀態下按設定鍵，直到 LED 燈閃爍後放開按鍵即可進入設定模式，經由本公司的 RS232 無線數據傳輸器可透過無線傳輸的方式修改 RD-800HI 內部的各項參數(詳細設定方式請參考 RS232 無線數據傳輸器的使用說明)。



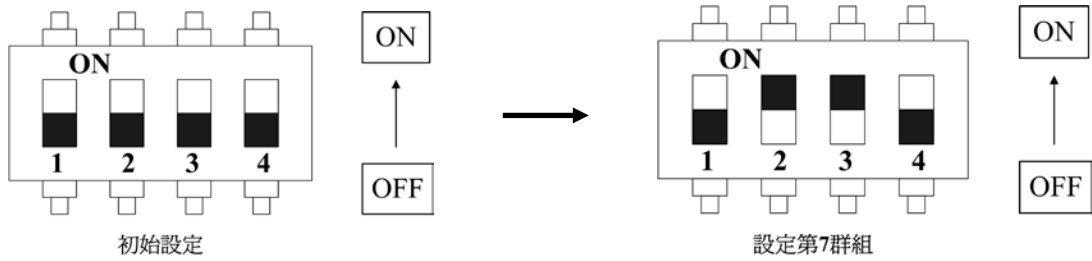
設定鍵

## 群組設定開關

RD-800HI 內建群組設定開關，提供使用者自行調整收發的工作群組，將複雜的安裝流程簡單化更加人性化的設定，設定方式請參照下列說明及表格。

如要設定在第 6 群組，只需將背面的群組設定開關 2 號及 3 號撥至 ON 的位置，群組設定開關 1、4 不需做任何變動，在開機後 RD-800HI 將自動連結設定的群組，若要設定其他群組請參考下列的設定表。



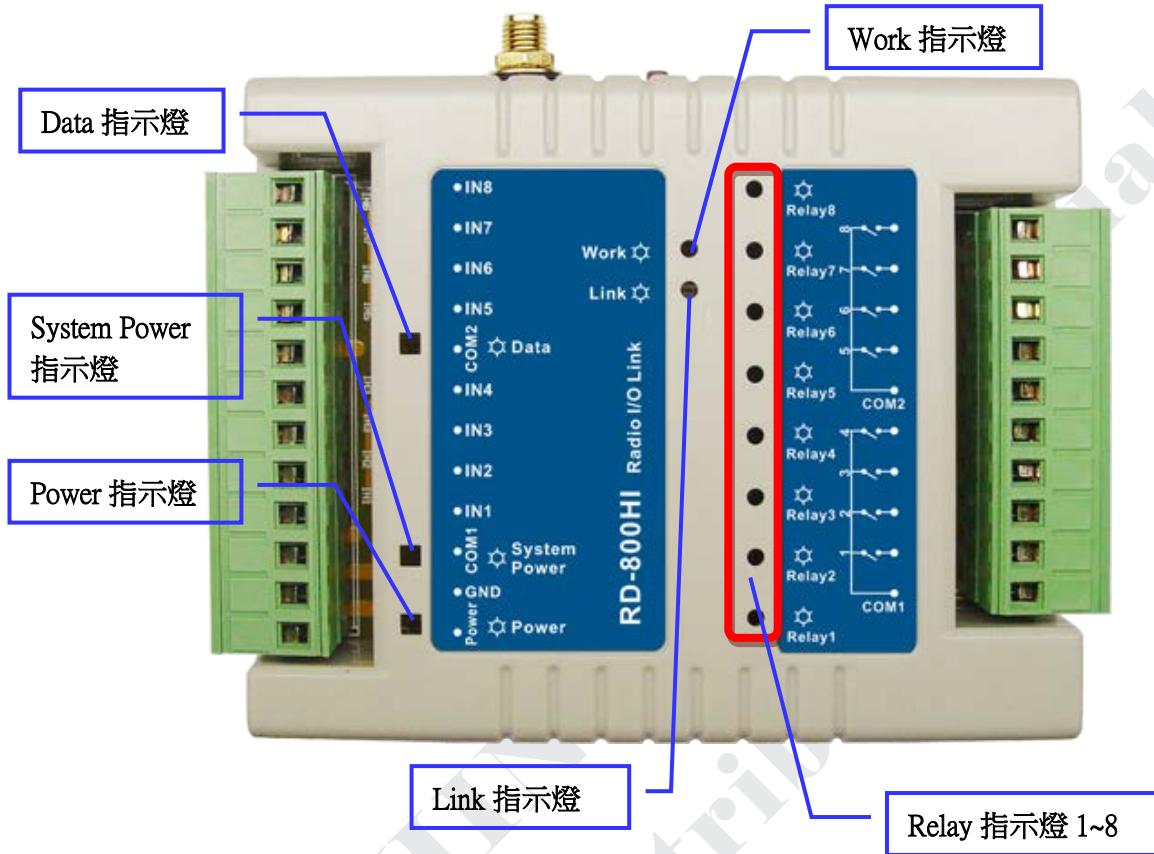


指撥開關 1	指撥開關 2	指撥開關 3	指撥開關 4	工作速率
0	0	0	0	測試模式
1	0	0	0	第 1 群組
0	1	0	0	第 2 群組
1	1	0	0	第 3 群組
0	0	1	0	第 4 群組
1	0	1	0	第 5 群組
0	1	1	0	第 6 群組
1	1	1	0	第 7 群組
0	0	0	1	第 8 群組
1	0	0	1	第 9 群組
0	1	0	1	第 10 群組
1	1	0	1	第 11 群組
0	0	1	1	第 12 群組
1	0	1	1	第 13 群組
0	1	1	1	第 14 群組
1	1	1	1	Command Mode

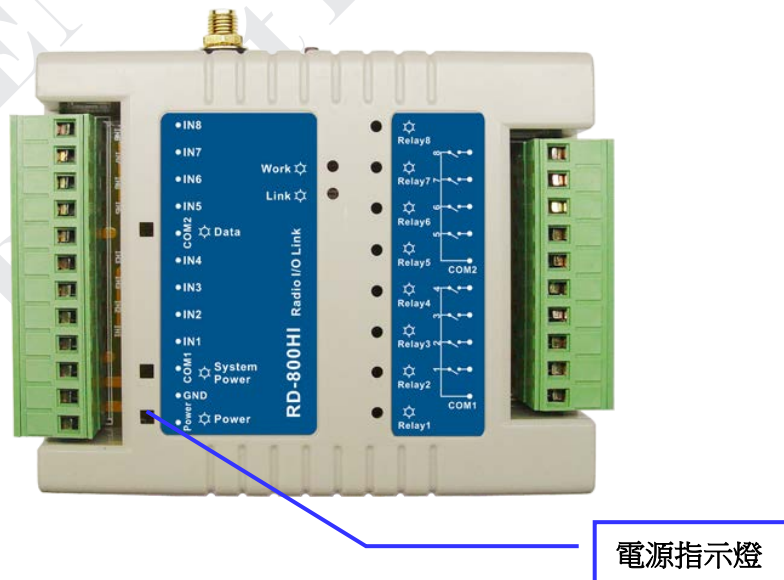
- 調整指撥開關到測試模式時，使用者可輕易檢測出問題所在處，大大降低了架設

的時間及成本，藉此可檢測輸出端是否正常，或由 Input 端輸入訊號後，其對應的輸出端 Relay 會動作。

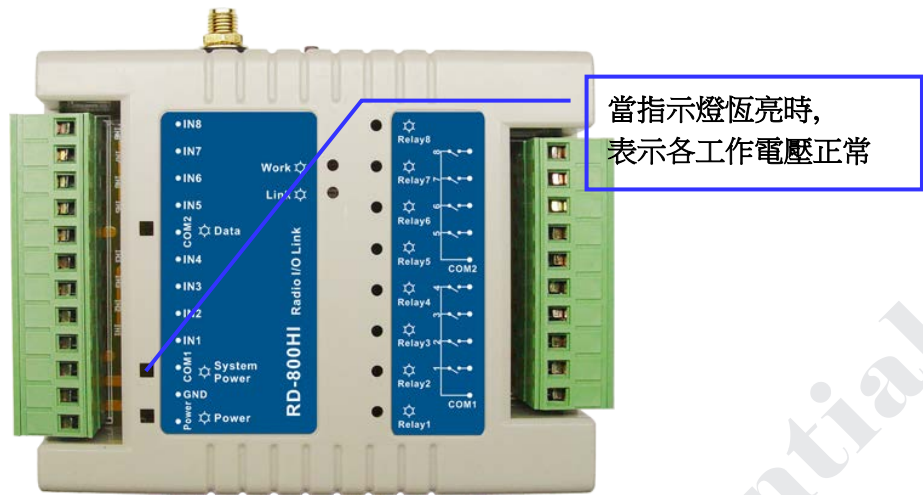
### LED 指示燈



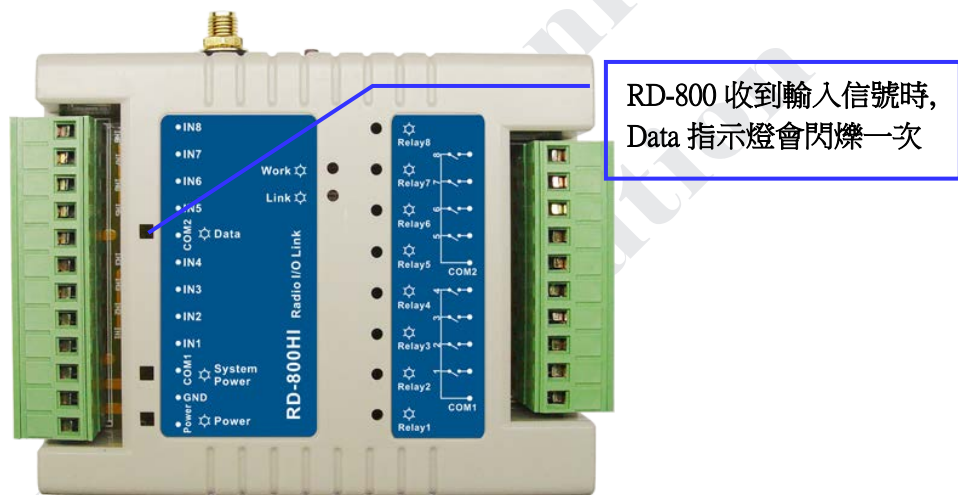
- Power 電源指示燈：當電源指示燈亮起則代表通電。



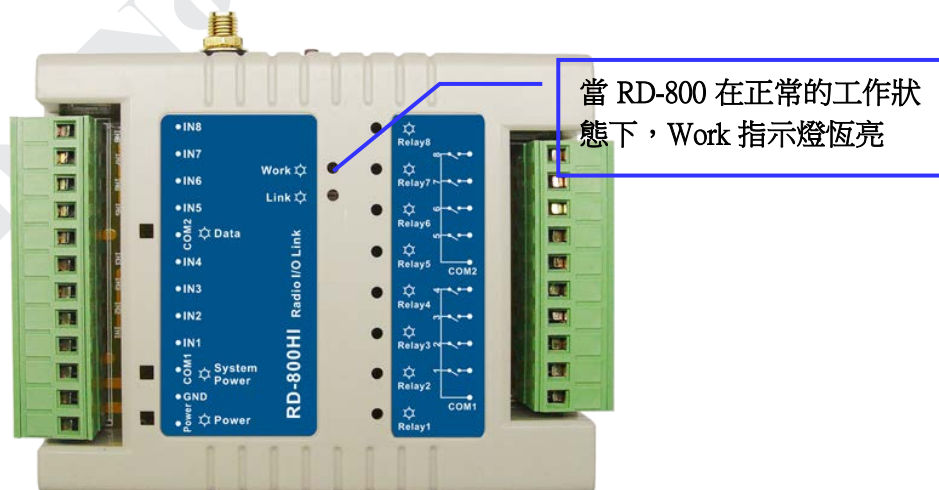
- System Power 指示燈：當指示燈恆亮則表示各工作電壓正常。



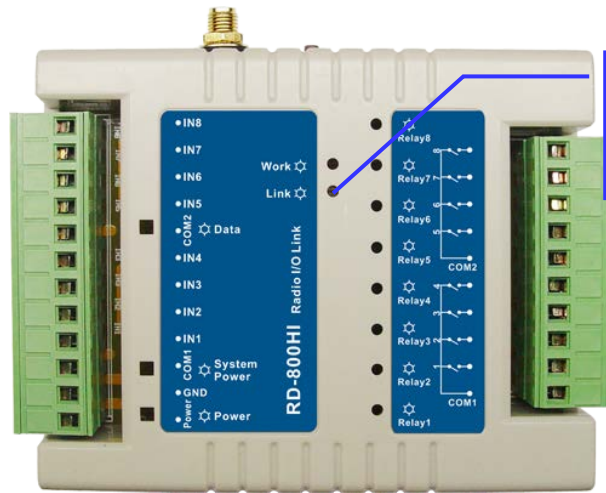
- Data 指示燈：RD-800HI 收到輸入，則 Data 指示燈閃爍一次。



- Work 指示燈：當 RD-800HI 在正常的工作狀態下，Work 指示燈恆亮。

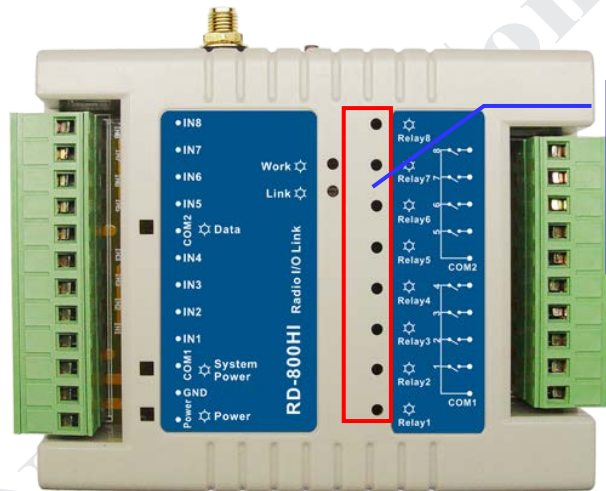


- Link 指示燈：當 RD-800HI 在工作範圍內連結到設定的群組時，Link 指示燈恆亮。



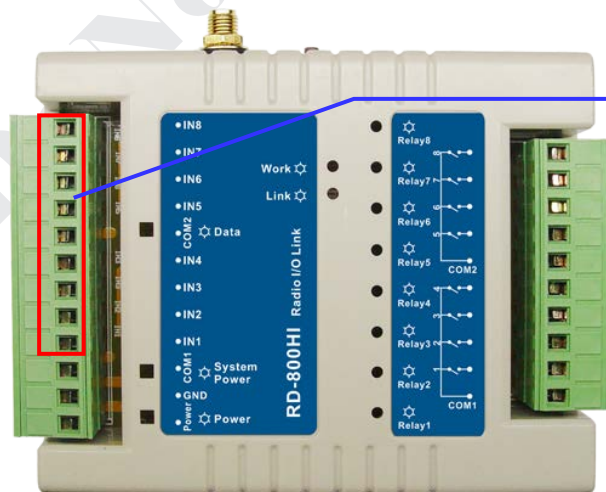
當 RD-800 在工作範圍內連結到設定的群組時，Link 指示燈恆亮

- Relay 指示燈 1~8：當 RD-800HI 收到控制訊號驅動 Relay 動作時，對應的 Relay 燈號會依照 Relay 的動作閃爍或是恆亮。



當 RD-800 收到控制訊號驅動 Relay 動作時，對應的 Relay 燈號會依照 Relay 的動作閃爍或恆亮

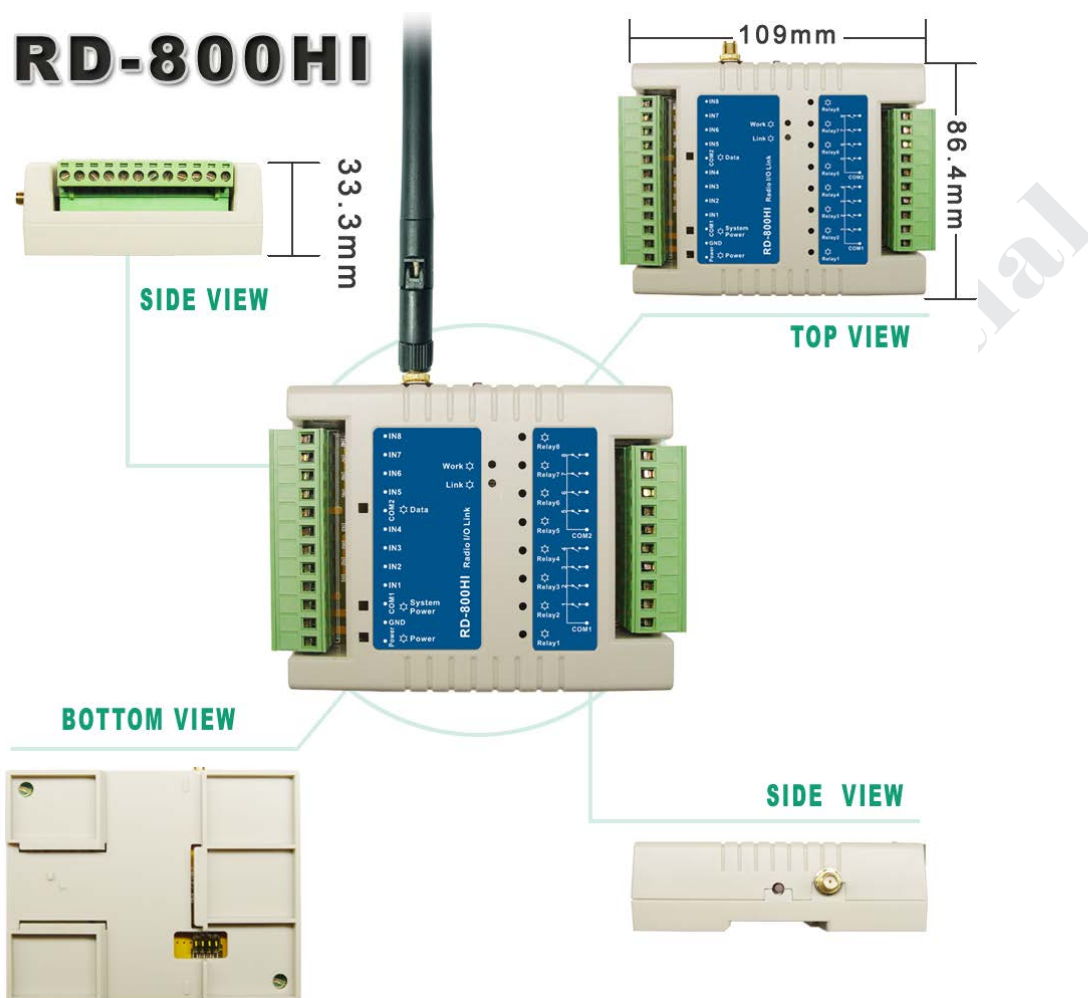
- In1 ~ In8 指示燈：個別輸入端有輸入時，則對應的指示燈閃爍 1 次。



In1~In8 個別輸入端有輸入時，對應的指示燈會閃爍一次

## 尺寸圖

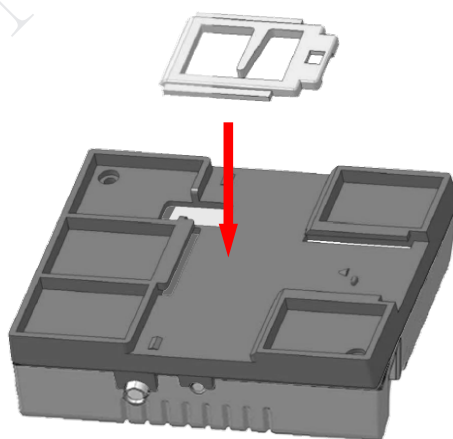
(單位: mm)



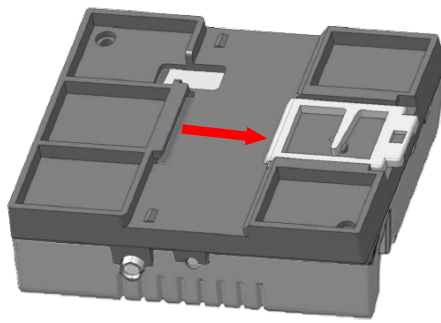
## 組裝

放入工業控制箱鋁軌

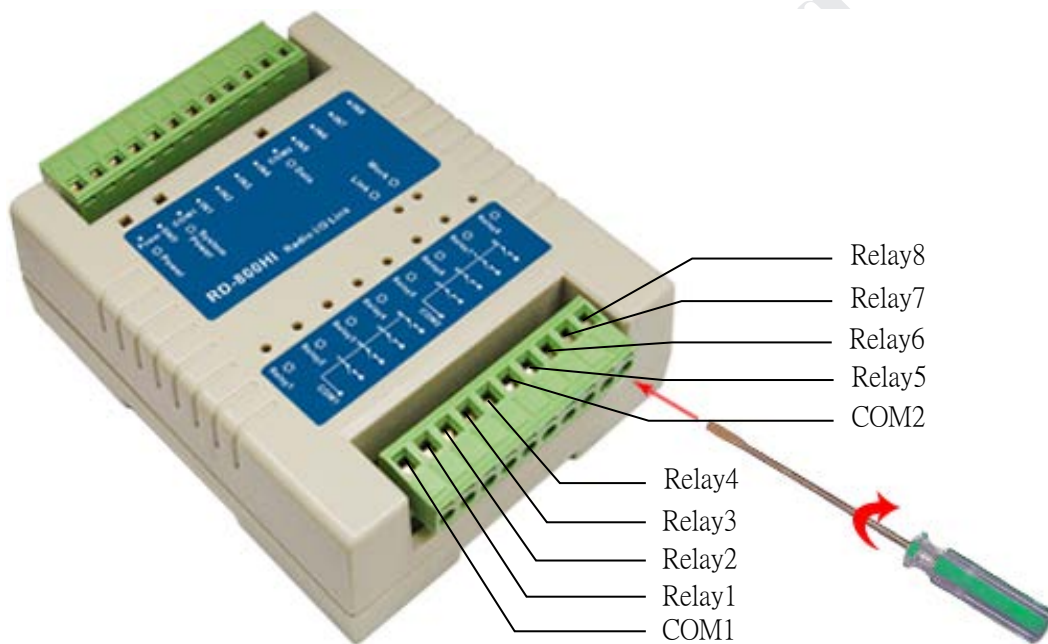
- 步驟 1



● 步驟 2

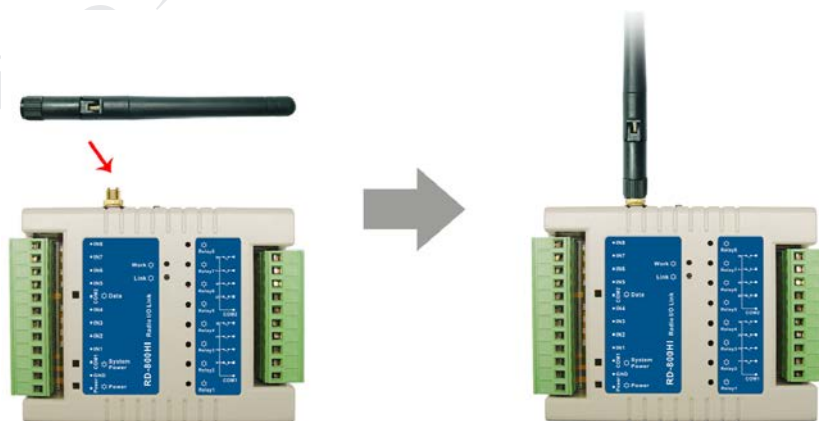


接線

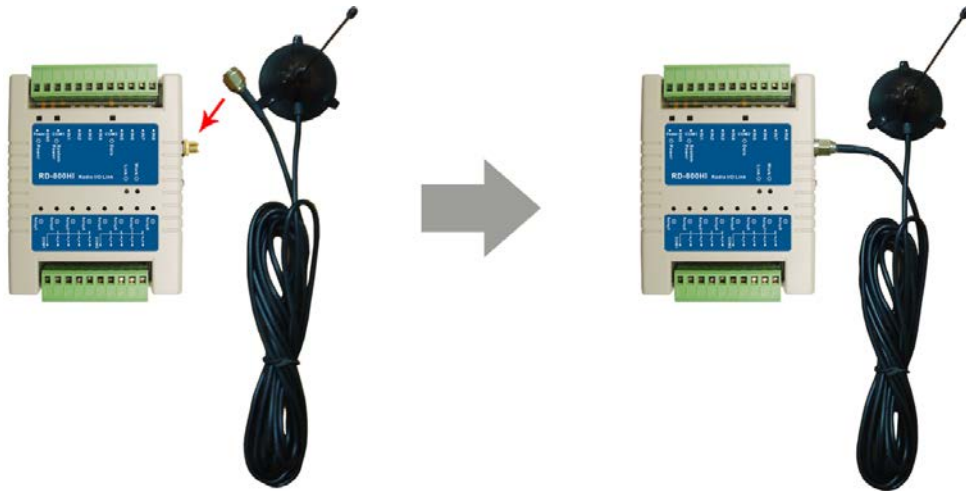


安裝天線

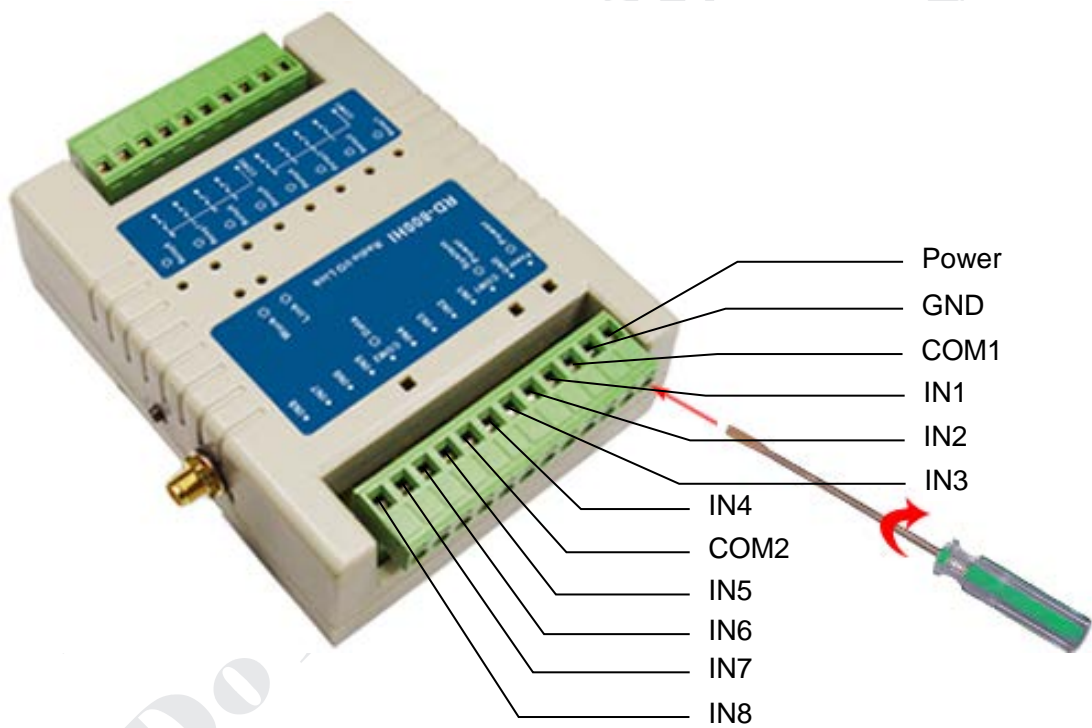
● 標準型天線



● 吸盤式天線

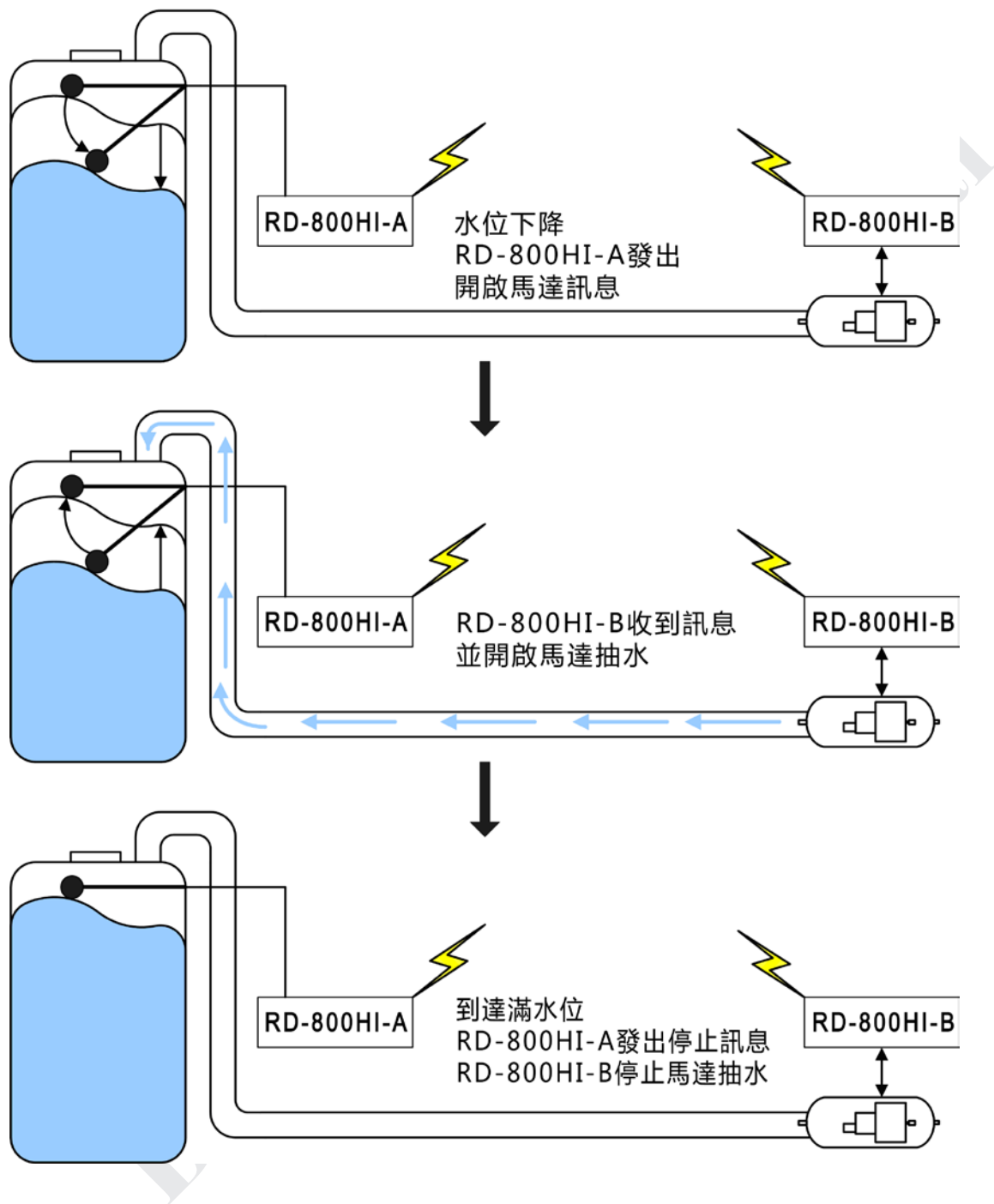


接 Power



## 應用範例

### ● 範例 1

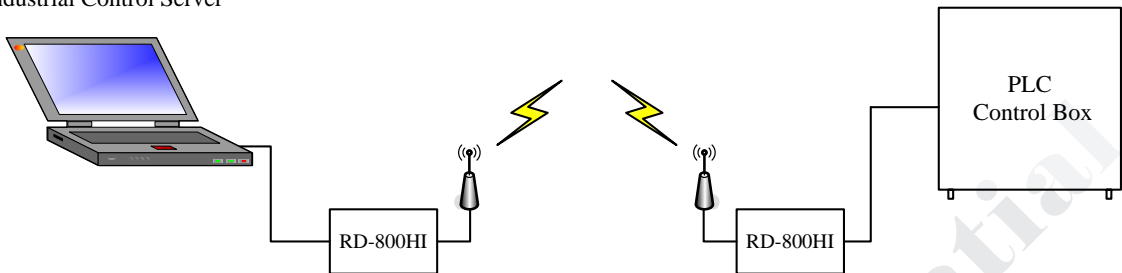




● 範例 2

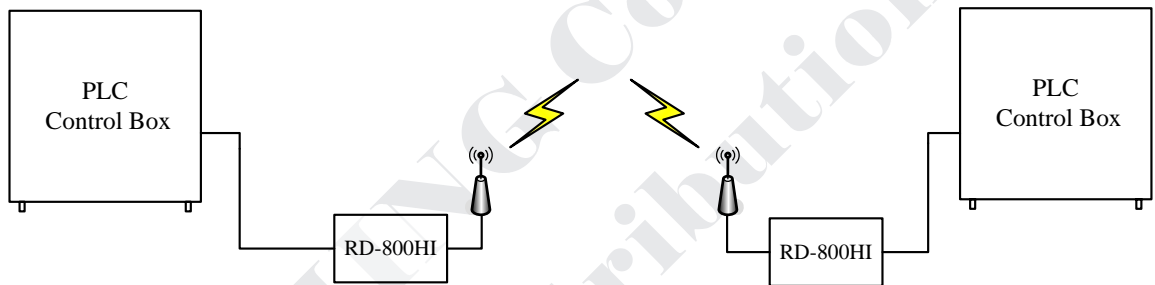
**Example 2: Wireless industrial control transmission**

Industrial Control Server



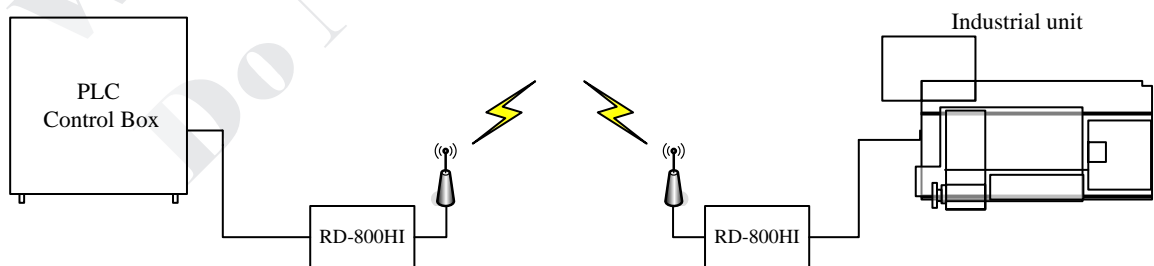
● 範例 3

**Example 3: Industrial unit transmission data per wireless connect in RD-800HI**



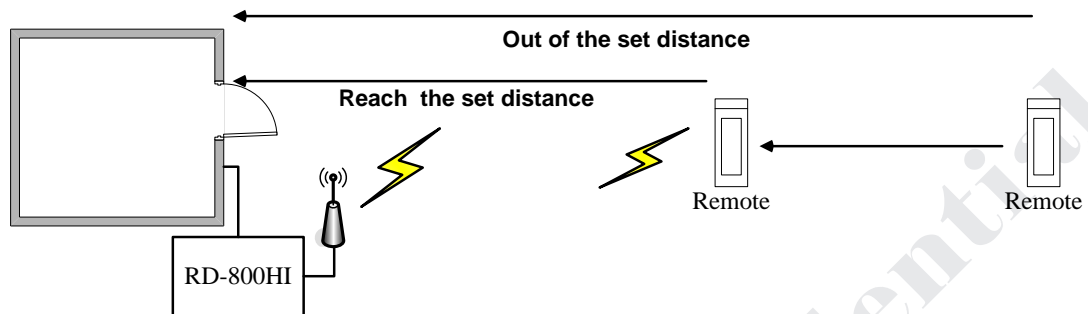
● 範例 4

**Example 4: PLC Control Box wireless control Industrial unit**



● 範例 5

Example 5: Wireless Door Access Control system



故障排除

➤ 設備無法通信

- Work LED 不亮，則說明設備電源或 DSP 處理器有問題。
- Work LED 亮，請確認群組設定開關是否設定正常。
- 請確認 RD-800HI 是否在有效的收發距離之內。

➤ 設備無法正常動作

- 確認設備電源是否在正確規格的動作範圍內。
- 確認輸入端訊號以及電壓位準是否正常。
- 執行內建的自我測試功能，檢測 RD-800HI 各項功能是否正常。