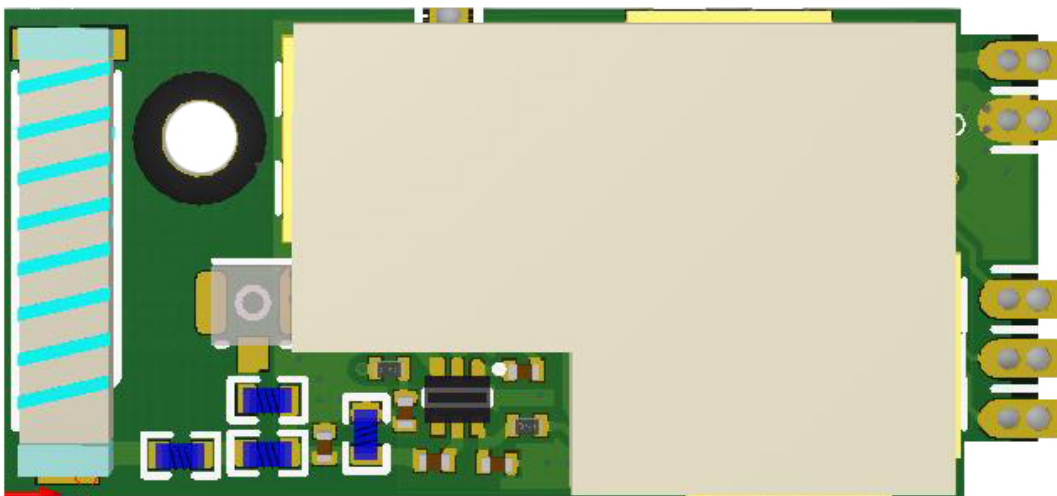


WENSHING® TRW-LORA20UARTC LoRa MODULE

410~525MHz LoRa Transceiver Module



Version History

Version	Date	Changes
V1.0	November 07, 2017	1 st Edition
V1.1	January 24, 2018	2 st Edition

特色

本模組含 MCU，具有高靈敏度、低功耗、抗干擾的特點，直線空曠距離 1.5Km。

採用高效 Forward Error Correction，大為提高抗干擾及靈敏度。最大發射功率 100mW，具有無線喚醒功能。

LoRa 提供超長距離，同時保持低電流消耗無線平台，是世界各地建立 IoT 網路的主流技術選擇。LoRa 展頻能夠帶來更遠的通訊距離，無死角覆蓋數千人的社區環境，特別適合抄表、智慧家居、防盜報警設備。LoRa 技術正在集合到汽車、路燈、製造設備、家用電器、可穿戴設備等，使我們的世界成為一個智慧星球。

LoRa 採用專利的調製技術，實現超過-145dBm 的靈敏度。也支持 WMBus，FCC Part 90 15.4g 和其他傳統模式的高性能(G)FSK。

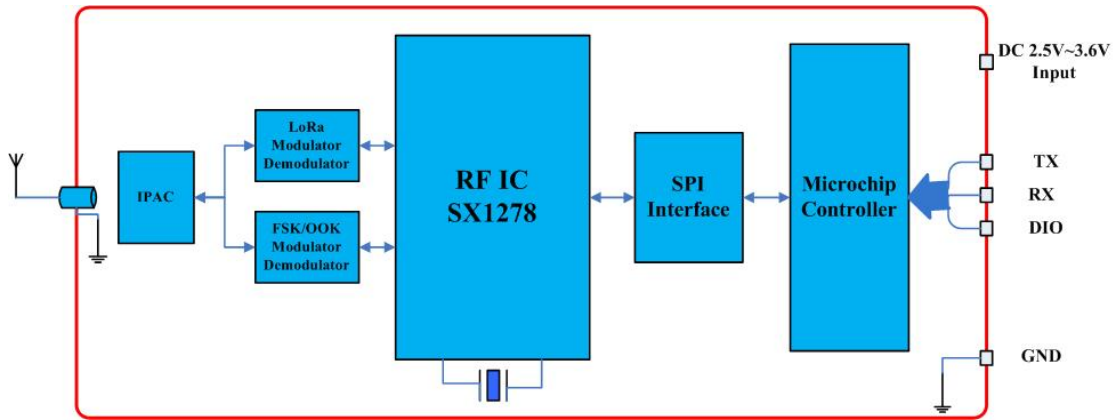
應用

- 全監控系統
- 電表、水表、投幣器數據採集
- 無線數據機
- 土石流偵測點
- 氣象偵測點

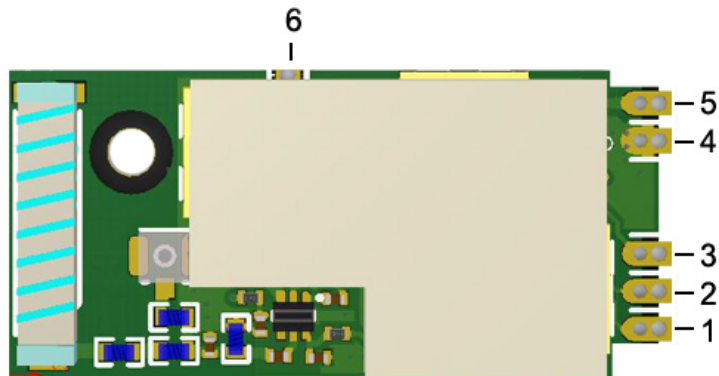
Electrical Specification

Parameter	Description	Min	Typ	Max	Unit
VDD	Supply Voltage Range	2.5	3.3	3.6 V	V
FREQ	Operating frequency	410		525	MHz
IDC_ST	Standby mode power consumption		5		mA
IDC_TX	Transmit power consumption (7~20dBm)	24		124	mA
IDC_RX	Receive power consumption		15		mA

Internal Block Diagram



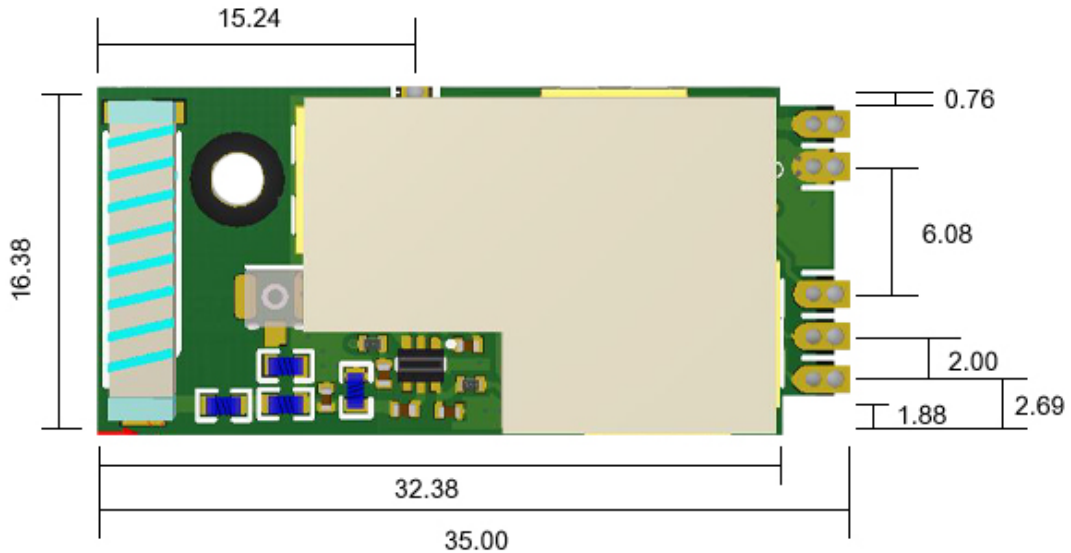
Pin Assignment



Pin	Name	I/O	Description
1	TX	O	UART Interface TX
2	RX	I	UART Interface RX
3	DIO	I/O	TBD
4	GND	GND	Ground
5	VDD	Power	Power Supply 2.5~3.6
6	GND	GND	Ground

Dimension

Unit : mm



指令通訊模式

● 進入設置模式

發送值=0xFF FF FF 55 EE 共 5 個 bytes

傳回值=0xFF FF FF 55 EE 共 5 個 bytes

◇ 需在設置模式下才可進行讀取或修改各項參數，通電後超過 30 秒禁止進入設置模式。

● 退出設置模式

發送值=0xFF FF FF 55 CC

傳回值=無，在設置模式下 UART 超過 30 秒沒有收到任何數據，則自動退出設置模式。

◇ 需退出設置模式才可進行資料的發射與接收。

● 讀取產品名稱及版本

發送值=0xFF FF FF 55 AA BB FD

傳回值(字符)= LR_434_V003

共有 11 個 byte 資訊，前 6 個字元為產品名稱，後 4 個字元為韌體版本(顯示內容各別版本略有不同)。

● 恢復出廠參數

發送值=0xFF FF FF 55 AA BB FF

傳回值=無。

◇ 清除內部所有設定參數並且回覆到出廠的設定參數。

● 讀取內部參數

發送值=0xFF FF FF 55 AA BB FE

傳回值=0x03 00 00 00 00 05 06 9F 50 07 00 00 FF FF FF FF FF FF FF FF FF FF FF FF FF FF FF FF (此為出廠預設值)。

✧ 共有 31 bytes 資訊，是目前內部儲存的設定參數。

● 設定內部參數

發送值=0xFE 03 00 00 00 00 05 06 9F 50 07 00 00 FF FF FF FF FF FF FF FF FF FF FF FF FF FF FF FF · 發送共 32 bytes

傳回值=0xFD 03 00 00 00 00 05 06 9F 50 07 00 00 FF FF FF FF FF FF FF FF FF FF FF FF FF FF FF FF · 回傳共 32 bytes · 若第 1 個 byte 為 FD 則表示更新完成 · 若第 1 個 byte 為 FE 則表示與內部儲存的設定一樣。

- ✧ 共有 31 bytes · 各項參數修改。
- ✧ 第 1 個 byte：起始字元 · 固定為 0xFE
- ✧ 第 2 個 byte：介面速率 · 設定範圍 00~07 · 初始值為 9600bps

Value	0	1	2	3	4	5	6	7
Rate(bps)	1200	2400	4800	9600	19.2K	38.4K	57.6K	115.2K

- ✧ 第 3~4 個 byte：群組 ID(GID) · 設定範圍 0000~FFFF
- ✧ 第 5 個 byte：設備 ID(SID) · 設定範圍 00~FF
- ✧ 第 6 個 byte：LoRa 模式 · 預設值為 = 0x80
- ✧ 第 7 個 byte：傳送速率
 Bit0~Bit2：設定範圍 000~111 · 一般設定時 RF 傳輸速率必須大於介面速率以避免資料出錯。
 Bit7：設定 1 為開啟 RSSI 提示 · 在每一筆接收的資料最後一個 byte 加上接收資料的 RSSI；最後一個 byte 是 FF 則代表封包強度為-65dBm · 如果是 E0 則代表封包強度為-96dBm (計算方式 0xFF-0xE0=0x1F=31 · -65-31=-96dBm) · 如果是 00 則代表封包強度為-64dBm · 如果是 35 則代表封包強度為-11dBm (計算方式 0x35=53 · -64+53=-11dBm) · 顯示範圍為-192~63dBm；Bit7 設定 0 為關閉 RSSI 提示。

Value	0	1	2	3	4	5	6	7
LoRa Rate(bps)	75	150	300	600	1200	2400	4800	9600

- ✧ 第 8~10 個 byte：工作頻率 · 計算方式 MHz*1000=KHz · 再轉換成 16 進制。
 ◆ 例：如需在 434MHz 的工作頻率 · 434*1000=434000=0x06 9F 50 在第 8 byte 填入 06 第 9 byte 填入 9F 第 10 byte 填入 50；如需在 432.5MHz 的工作頻率 · 432.5*1000=432500=0x06 99 74 在第 8 byte 填入 06 · 第 9 byte 填入 99 · 第 10 byte 填入 74。

◇ 第 11 個 byte :

Bit0 ~ Bit2 : 發射功率 · 設定範圍 0 ~ 7

Output Power		
dBm	Set Value	Hex (Bit0 ~ Bit2)
5	0	000
8	1	001
10	2	010
12	3	011
14	4	100
16	5	101
18	6	110
20	7	111

Bit3 ~ Bit5 : 無效位元 · 固定為 000

Bit6 ~ Bit7 : 設備工作模式 · 共有下列四種模式 :

● **模式 1 (長數據資料模式 : 設定值 00) :**

在此模式下只要所有設備的 GID 一樣皆可收到資料 · 可針對數據資料量大於 127bytes 用途使用。

● **模式 2 (ID 資料模式 1 : 設定值 01) :**

在此模式下只要設備的 GID 一樣皆可傳送到指定 SID 的設備 · 達到一對多的使用場合 · 單筆資料須 \leq 127 bytes。

傳輸方式 : 數據資料的第 1 個 byte 為接收端的 SID · 第 2 個 byte 開始為數據資料。

例 : A 設備 SID 為 55 · B 設備 SID 為 88 且 GID 皆相同 · 在模式 2 之下 A 設備要傳輸數據資料 0x1234567890 共 5 bytes 到 B 設備 · A 發送的數據資料為 0x881234567890 共 6 bytes · B 就會收到 0x551234567890 共 6 bytes 數據資料第一個 byte 表示發送端的 SID。

● **模式 3 (ID 資料模式 2 : 設定值 10) :**

在此模式下可傳送到指定 GID 及 SID 的設備 · 達到一對多的使用場合 · 單筆資料包含指定 GID 及 SID 須 \leq 127 bytes。

傳輸方式 : 傳送的資料數據須按照第 13 ~ 32 個 byte 的規則。

例 : A 設備 GID=AAAA SID=55 · B 設備 GID=BBBB SID=88 · C 設備 GID=CCCC SID=99 · A 設備要傳輸數據資料 0x1234567890 共 5 bytes 到 B 設備 · A 發送的數據資料為 0x04FFBBBB881234567890 共 10bytes · B 就會收到 0x1234567890 共 5bytes 數據資料 · A 設備要傳輸數據資料 0x1234567890 共 5 bytes 經由 B 設備再轉發到 C 設備 · A 發送的數據資料為 0x08FFBBBB88FFCCCC991234567890 共 14 bytes · B 設備不會收到任何資料 · C 設備會收到 0x1234567890 共 5 bytes 數據資料。

● **模式 4 (內存 ID 資料模式 : 設定值 11) :**

在此模式下可預先儲存指定 GID 及 SID 的路徑 · 在每次發送資料時會自動依照儲存的路徑轉發 · 最多可轉傳 14 次 · 單筆資料包含預設路徑的 GID 及 SID 須 \leq 127bytes :

- ✧ 第 12 個 byte：無效字元，固定為 0x00
- ✧ 第 13 ~ 32 個 byte：預設儲存路徑，只在模式 4(內存 ID 資料模式)才會啟用。
- ✧ 第 13 byte：代表 14 ~ 32 byte 內共有多少個有效資料。
- ✧ 第 14 ~ 32 byte 路徑格式：

◆ 例 1：04 FF 12 34 55 11 22 33 44 ~ 00

由第 13 byte 可知共有 4 bytes 的有效資料為 FF 12 34 55

FF 12 34 55 則代表 GID=1234、SID=55，當此設備經由 UR 收到資料時會自動將資料發送到 GID=1234、SID=55 的設備。

◆ 例 2：05 FF 12 34 55 11 22 33 44 ~ 00

由第 13 byte 可知共有 5 bytes 的有效資料為 FF 12 34 55 11

FF 12 34 55 11 則代表 GID=1234、SID=55 及 11，當此設備經由 UR 收到資料時會自動將資料發送到 GID=1234、SID=55 的設備再轉發到 GID=1234、SID=11 的設備。

◆ 例 3：06 FF 12 34 55 11 22 33 44 ~ 00

由第 13 byte 可知共有 6 bytes 的有效資料為 FF 12 34 55 11 22

FF 12 34 55 11 22 則代表 GID=1234、SID=55、11 及 22，當此設備經由 UR 收到資料時會自動將資料發送到 GID=1234、SID=55 的設備再轉發到 GID=1234、SID=11 的設備再轉發到 GID=1234、SID=22 的設備。

◆ 例 4：08 FF 12 34 55 FF 45 67 88 44 ~ 00

由第 13 byte 可知共有 8 bytes 的有效資料為 FF 12 34 55 FF 45 67 88

FF 12 34 55 FF 45 67 88 則代表 GID=1234、SID=55 及 GID=4567、SID=88，當此設備經由 UR 收到資料時會自動將資料發送到 GID=1234、SID=55 的設備再轉發到 GID=4567、SID=88 的設備。

AT 指令模式 (每個指令結尾須加上換行符號)

Send	Return	Function
AT+RSSI: ?	+RSSI: -101dBm	讀取 RSSI
AT+PacketRSSI?	+PacketRSSI: -101dBm +PacketRSSI: No data packet received	讀取最後一次封包的 RSSI